



Контактор, типоразмер 4, 2-полюсн., DC-3 и 5, 75 А при 750 В
 Вспомогательные контакты 21 (2 НО + 1 НЗ) 100 В DC Режим работы
 по постоянному току с варистором и добавочным сопротивлением
 Рабочий диапазон 0,7–1,25 x US

наименование изделия	Контактор
наименование типа изделия	3TC
Общие технические данные	
типоразмер контактора	4
дополнение изделия	Нет
<ul style="list-style-type: none"> • функциональный модуль связи • вспомогательный выключатель 	Нет
напряжение развязки расчетное значение	800 V
макс. допустимое напряжение для безопасного разъединения между катушкой и главными контактами согласно EN 60947-1	300 V
ударопрочность при прямоугольном импульсе	
<ul style="list-style-type: none"> • при постоянном токе 	10g / 5 ms, 5g / 10 ms
механический срок службы (коммутационных циклов)	
<ul style="list-style-type: none"> • контактора типичный • контактора с насаженным блоком вспомогательных выключателей типичный 	10 000 000 10 000 000
справочный идентификатор согласно МЭК 81346-2:2009	Q
Директива RoHS (дата)	03/01/2017
Условия окружающей среды	
окружающая температура	
<ul style="list-style-type: none"> • при эксплуатации • при хранении 	-40 ... +70 °C -50 ... +80 °C
относительная атмосферная влажность мин.	10 %
относительная атмосферная влажность при 55 °C согласно МЭК 60068-2-30 макс.	95 %
Цепь главного тока	
число полюсов	2
число полюсов для главной цепи	2
число замыкающих контактов для главных контактов	2
число размыкающих контактов для главных контактов	0
тип напряжения	пост. ток
рабочий ток	
<ul style="list-style-type: none"> • при 1 токопроводящей дорожке при DC-1 <ul style="list-style-type: none"> — при 24 В расчетное значение — при 110 В расчетное значение — при 220 В расчетное значение • при 2 токопроводящих дорожках в ряд при DC-1 	75 A 75 A 75 A

— при 24 В расчетное значение	75 A
— при 110 В расчетное значение	75 A
— при 220 В расчетное значение	75 A
— при 440 В расчетное значение	75 A
— при 600 В расчетное значение	75 A
— при 750 В расчетное значение	75 A
• при 1 токопроводящей дорожке при DC-3 при DC-5	
— при 24 В расчетное значение	75 A
— при 110 В расчетное значение	75 A
— при 220 В расчетное значение	75 A
• при 2 токопроводящих дорожках в ряд при DC-3 при DC-5	
— при 24 В расчетное значение	75 A
— при 110 В расчетное значение	75 A
— при 220 В расчетное значение	75 A
— при 440 В расчетное значение	75 A
— при 600 В расчетное значение	75 A
— при 750 В расчетное значение	75 A
рабочая мощность	
• при DC-1	
— при 110 В расчетное значение	8,2 kW
— при 220 В расчетное значение	16,5 kW
— при 440 В расчетное значение	33 kW
— при 750 В расчетное значение	56 kW
• при DC-3 при DC-5	
— при 110 В расчетное значение	6,5 kW
— при 220 В расчетное значение	13 kW
— при 440 В расчетное значение	27 kW
— при 600 В расчетное значение	38 kW
— при 750 В расчетное значение	45 kW
частота коммутации	
• при DC-1 макс.	1 000 1/h
• при DC-3 макс.	600 1/h
• при DC-5 макс.	600 1/h
Цепь тока управления/ управление	
тип напряжения оперативного напряжения питания	Постоянный ток
оперативное напряжение питания при постоянном токе	
• расчетное значение	100 V
исполнение ограничителя перенапряжений	с варистором
начальная пусковая мощность электромагнитной катушки при постоянном токе	19 W
мощность удержания электромагнитной катушки при постоянном токе	19 W
задержка замыкания при постоянном токе	90 ... 380 ms
задержка размыкания при постоянном токе	17 ... 28 ms
длительность электрической дуги	20 ... 30 ms
Вспомогательный контур	
число размыкающих контактов для вспомогательных контактов	1
• с мгновенным срабатыванием	1
число замыкающих контактов для вспомогательных контактов	2
• с мгновенным срабатыванием	2
число переключающих контактов для вспомогательных контактов	0
цифровой и буквенный идентификатор коммутационных элементов	21
рабочий ток при AC-12 макс.	10 A
рабочий ток при AC-15	
• при 230 В расчетное значение	5,6 A
• при 400 В расчетное значение	3,6 A
• при 500 В расчетное значение	2,5 A
рабочий ток при DC-12	

<ul style="list-style-type: none"> • при 24 В расчетное значение • при 48 В расчетное значение • при 60 В расчетное значение • при 110 В расчетное значение • при 125 В расчетное значение • при 220 В расчетное значение • при 600 В расчетное значение 	<p>10 A 10 A 10 A 3,2 A 2,5 A 0,9 A 0,22 A</p>
рабочий ток при DC-13	
<ul style="list-style-type: none"> • при 24 В расчетное значение • при 48 В расчетное значение • при 60 В расчетное значение • при 110 В расчетное значение • при 125 В расчетное значение • при 220 В расчетное значение • при 600 В расчетное значение 	<p>10 A 5 A 5 A 1,14 A 0,98 A 0,48 A 0,07 A</p>
Номинальная нагрузка UL/CSA	
нагрузочная способность контакта вспомогательных контактов согласно UL	A600 / P600
защита от коротких замыканий	
исполнение плавкой вставки предохранителя	
<ul style="list-style-type: none"> • для защиты от коротких замыканий главной цепи <ul style="list-style-type: none"> — при типе координации 1 требуется — при типе координации 2 требуется • для защиты вспомогательного выключателя от короткого замыкания требуется 	<p>2 x 3NA31 (160 A) последовательн. (750 В, 5 кА) 2 x 3NA31 (63 A) последовательн. (750 В, 5 кА) gG: 16 A (500 V, 1 kA)</p>
Монтаж/ крепление/ размеры	
монтажное положение	При вертикальном уровне монтажа +/-22,5° поворота, при вертикальном уровне монтажа +/- 22,5° откидывается вперед и назад; вертикальное положение, на горизонтальном уровне монтажа
вид креплений	винтовое крепление
<ul style="list-style-type: none"> • последовательный монтаж 	Да
высота	177,5 mm
ширина	143 mm
глубина	184 mm
необходимое расстояние	
<ul style="list-style-type: none"> • при последовательном монтаже <ul style="list-style-type: none"> — вперед — назад — вверх — вниз — вбок • до заземленных компонентов <ul style="list-style-type: none"> — вперед — назад — вверх — вбок — вниз • до компонентов, находящихся под напряжением <ul style="list-style-type: none"> — вперед — назад — вверх — вниз — вбок 	<p>20 mm 0 mm 10 mm 10 mm 10 mm 55 mm 0 mm 10 mm 10 mm 10 mm 55 mm 0 mm 10 mm 10 mm 10 mm</p>
Подсоединения/ клеммы	
исполнение разъема питания	винтовой зажим
<ul style="list-style-type: none"> • для главной цепи • для цепи вспомогательного и оперативного тока 	винтовой зажим винтовой зажим
вид подключаемых сечений проводов	
<ul style="list-style-type: none"> • для вспомогательных контактов <ul style="list-style-type: none"> — однопроводной или многопроводной — тонкожильный с заделкой концов кабеля 	<p>2x (1 ... 2,5 mm²) 2x (0,75 ... 1,5 mm²)</p>
Безопасность	
функция изделия принудительно коммутируемый	Да

размыкающий контакт согласно МЭК 60947-4-1
степень защиты IP с лицевой стороны согласно
МЭК 60529
защита от прикосновения с лицевой стороны
согласно МЭК 60529

IP00; IP20 с рамной клеммой/ крышкой

с защитой от вертикального прикосновения пальцем спереди при
наличии крышки

Сертификаты/ допуски к эксплуатации

General Product Approval

Functional
Safety/Safety of
Machinery



[Confirmation](#)



[Type Examination
Certificate](#)

Functional
Safety/Safety of
Machinery

Declaration of Conformity

Test Certificates

[Type Examination
Certificate](#)



EG-Konf.

[Type Test Certifi-
cates/Test Report](#)

[Special Test Certifi-
cate](#)

[Miscellaneous](#)

Marine / Shipping

other

Dangerous Good



[Confirmation](#)

[Transport Informa-
tion](#)

Дополнительная информация

Информация об упаковке

[Информация об упаковке](#)

Information- and Downloadcenter (каталоги, брошюры,...)

<https://www.siemens.com/ic10>

Industry Mall (Каталог и система обработки заказов)

<https://mall.industry.siemens.com/mall/ru/ru/Catalog/product?mlfb=3TC4817-0LF8>

Онлайн-генератор Cax

<http://support.automation.siemens.com/WW/CAXorder/default.aspx?lang=en&mlfb=3TC4817-0LF8>

Service&Support (руководства, инструкции по эксплуатации, сертификаты, указания, FAQ,...)

<https://support.industry.siemens.com/cs/ww/en/ps/3TC4817-0LF8>

Банк изображений (фотографии продуктов, двухмерные размерные чертежи, трехмерные модели, схемы приборов, макросы EPLAN, ...)

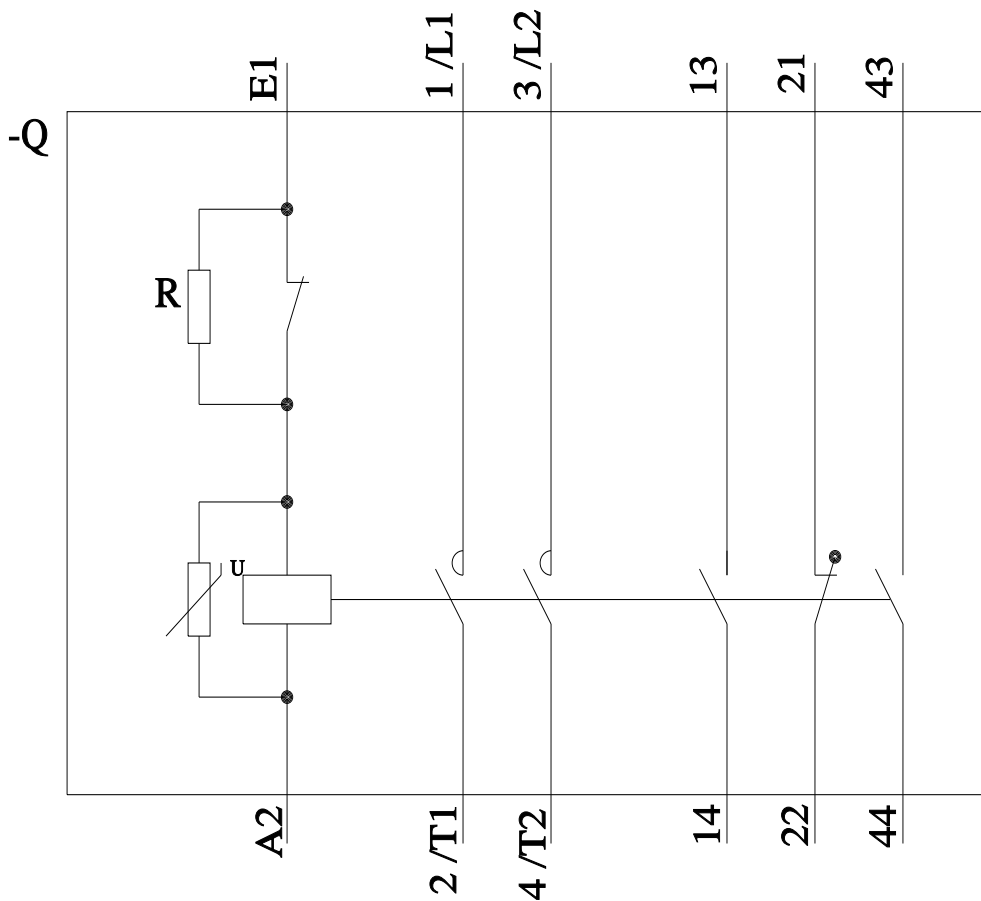
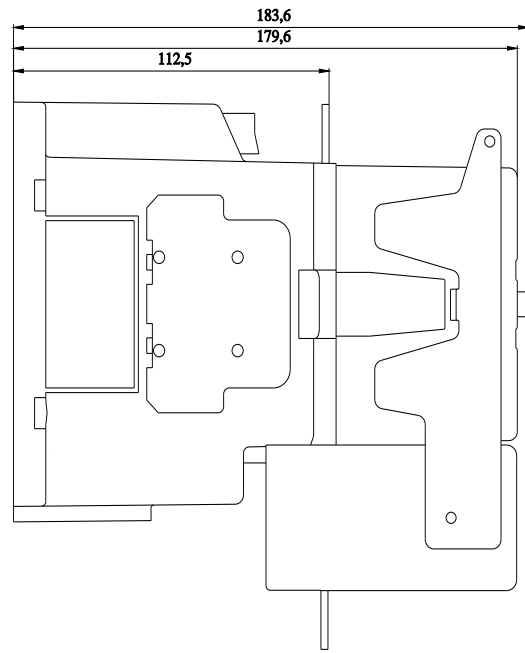
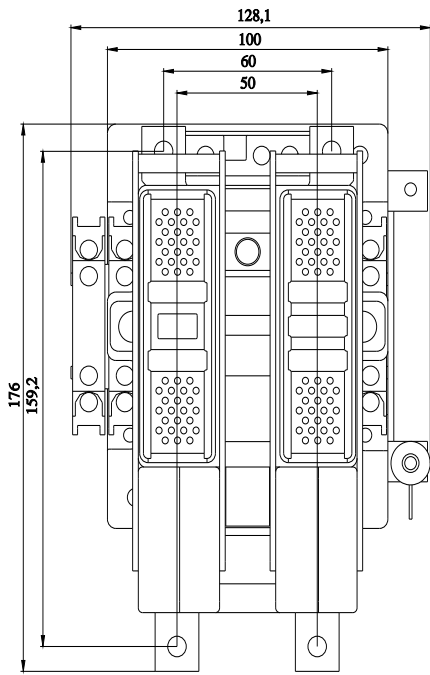
http://www.automation.siemens.com/bilddb/cax_de.aspx?mlfb=3TC4817-0LF8&lang=en

Характеристика: зависимая характеристика защиты, I²t, ток обрыва

<https://support.industry.siemens.com/cs/ww/en/ps/3TC4817-0LF8/char>

Другие характеристики (например: срок службы электропроводки, частота включений)

<http://www.automation.siemens.com/bilddb/index.aspx?view=Search&mlfb=3TC4817-0LF8&objecttype=14&gridview=view1>



последнее изменение:

02.12.2021

