



авт. выключатель 3VA1 IEC типоразм. 100 класс коммутационной способности N I<sub>cu</sub> = 25 кА @ 415 В 4-пол., защита оборудования TM210, FTFM, I<sub>n</sub> = 100 А защита от перегрузки фикс. значение I<sub>g</sub> = 100 А защита от коротких замыканий I<sub>i</sub> = 10 x I<sub>n</sub> нейтральный проводник не защищен плоский винтовой зажим расцепитель напряжения (STL) 110-127 В DC, AC 50/60 Гц

### версия

торговая марка изделия	SENTRON
наименование изделия	Компактный силовой выключатель
исполнение изделия	Защита установки
исполнение расцепителя макс. тока	TM210
функция защиты расцепителя макс. тока	LI
число полюсов	4
исполнение вспомогательного расцепителя	расцепитель напряжения (STL)

### Общие технические данные

напряжение развязки / расчетное значение	800 V
рабочее напряжение / при постоянном токе / расчетное значение	600 V
рабочее напряжение / при переменном токе / расчетное значение	690 V
мощность потерь [Вт] / макс.	25 W
мощность потерь [Вт] / при расчетном значении тока / при переменном токе / в теплом рабочем состоянии / на каждый полюс	8,33 W
механический срок службы (коммутационных циклов) / типичный	20 000
коммутационная износостойкость / при AC-1 / при 380/415 В	9 000
коммутационная износостойкость / при AC-1 / при 690 В	6 300
характеристика изделия / для нейтрального провода / с возможностью дооснащения / защита от коротких замыканий и перегрузки	Нет
исполнение контроля замыканий на землю	Без
функция изделия	
• функция связи	Нет
• прочие измерительные функции	Нет
Масса нетто ME	1.35 kg

### электричество

ток длительной нагрузки / расчетное значение / макс.	100 A
ток длительной нагрузки / расчетное значение	100 A
рабочий ток	
• при 40 °C	100 A
• при 45 °C	100 A
• при 50 °C	100 A
• при 55 °C	98 A
• при 60 °C	96 A
• при 65 °C	94 A
• при 70 °C	91 A

## Коммутационная способность IEC 60947

класс коммутационной способности автоматического выключателя	N
ном. предельная отключающая способность при коротком замыкании (Icu)	
• при 240 В	36 kA
• при 415 В	25 kA
• при 440 В	16 kA
• при 500 В	5 kA
• при 690 В	5 kA
ном. рабочая отключающая способность при коротком замыкании (Ics)	
• при 240 В	36 kA
• при 415 В	25 kA
• при 440 В	16 kA
• при 500 В	5 kA
• при 690 В	5 kA
включающая способность при коротком замыкании (Icm)	
• при 240 В	75,6 kA
• при 415 В	52,5 kA
• при 440 В	32 kA
• при 500 В	7,5 kA
• при 690 В	7,5 kA
исполнение защиты от коротких замыканий	значения коммутационной способности для сетей постоянного тока указаны в техническом описании компактного авт. выключателя 3VA; соответствующая ссылка приведена в последнем разделе, см. "Сервис и поддержка"

## Настраиваемые параметры

характеристика изделия / при расцеплении типа L / включаемый/ выключаемый	Нет
регулируемый порог срабатывания тока уставки (Ir) / расцепителя типа L / при характеристике I2t	
• мин.	100 A
• макс.	100 A
регулируемое время задержки при достижении порога срабатывания (tr) / при расцеплении типа L / при характеристике I2t	
• мин.	1 s
• макс.	1 s
регулируемый порог срабатывания тока уставки (Ii) / при расцеплении типа I	
• мин.	1 000 A
• макс.	1 000 A
регулируемое абсолютное значение ном. тока (InN) / при расцеплении типа N	
• мин.	0 A
• макс.	0 A
исполнение защиты нейтрального провода	отсутств.
функция изделия / защита от замыканий на землю	Нет

## Механическая конструкция

компонент изделия	
• расцепитель мин. напряжения	Нет
• расцепитель напряжения	Да
• сигнализатор срабатывания	Нет
высота \[дюймов]	5,12 in
высота	130 mm
ширина \[дюймов]	4 in
ширина	101,6 mm
глубина \[дюймов]	2,76 in
глубина	70 mm

## СВЯЗИ

расположение разъема питания / для главной цепи	Фронтальное подключение
исполнение разъема питания / для главной цепи	двусторонний винтовой плоский контакт
вид подключаемых сечений проводов / для подключения плоской шины / мин.	12 x 1 mm

вид подключаемых сечений проводов / для подключения плоской шины / макс.	17 x 6,5 mm
исполнение поверхности / соединений / на верхней стороне выключателя (N, 1, 3, 5)	Серебро
исполнение поверхности / соединений / на нижней стороне выключателя (N, 2, 4, 6)	банка

### Вспомогательный контур

число переключающих контактов / для вспомогательных контактов	0
---	---

### Аксессуары

дополнение изделия / опциональный / электропривод заводской номер изделия	Нет
<ul style="list-style-type: none"> <li>• базового выключателя, входящего в комплект поставки</li> <li>• встроенных вспомогательных расцепителей</li> </ul>	<a href="#">3VA10103ED420AA0</a> <a href="#">3VA9688-0BL32</a>

### условия окружающей среды

степень защиты IP / с лицевой стороны	IP40
окружающая температура	
<ul style="list-style-type: none"> <li>• при эксплуатации / мин.</li> <li>• при эксплуатации / макс.</li> <li>• при хранении / мин.</li> <li>• при хранении / макс.</li> </ul>	-25 °C 70 °C -40 °C 80 °C

### Сертификаты

справочный идентификатор / согласно МЭК 81346-2:2009	Q
--	---

### General Product Approval

EMC



[Confirmation](#)



[Miscellaneous](#)



### Declaration of Conformity

### Test Certificates

### Marine / Shipping



[Type Test Certificates/Test Report](#)

[Special Test Certificate](#)

[Miscellaneous](#)



### Marine / Shipping

### other



[CCS / China Classification Society](#)

[Miscellaneous](#)

[Confirmation](#)

### other

### Environment

[Miscellaneous](#)

[Environmental Confirmations](#)

### Дополнительная информация

Информация об упаковке

[Информация об упаковке](#)

Information- and Downloadcenter (Catalogs, Brochures,...)

<http://www.siemens.com/lowvoltage/catalogs>

Industry Mall (Online ordering system)

<https://mall.industry.siemens.com/mall/ru/ru/Catalog/product?mlfb=3VA1010-3ED42-0JA0>

Service&Support (Manuals, Certificates, Characteristics, FAQs,...)

<https://support.industry.siemens.com/cs/ww/ru/ps/3VA1010-3ED42-0JA0>

Image database (product images, 2D dimension drawings, 3D models, device circuit diagrams, ...)

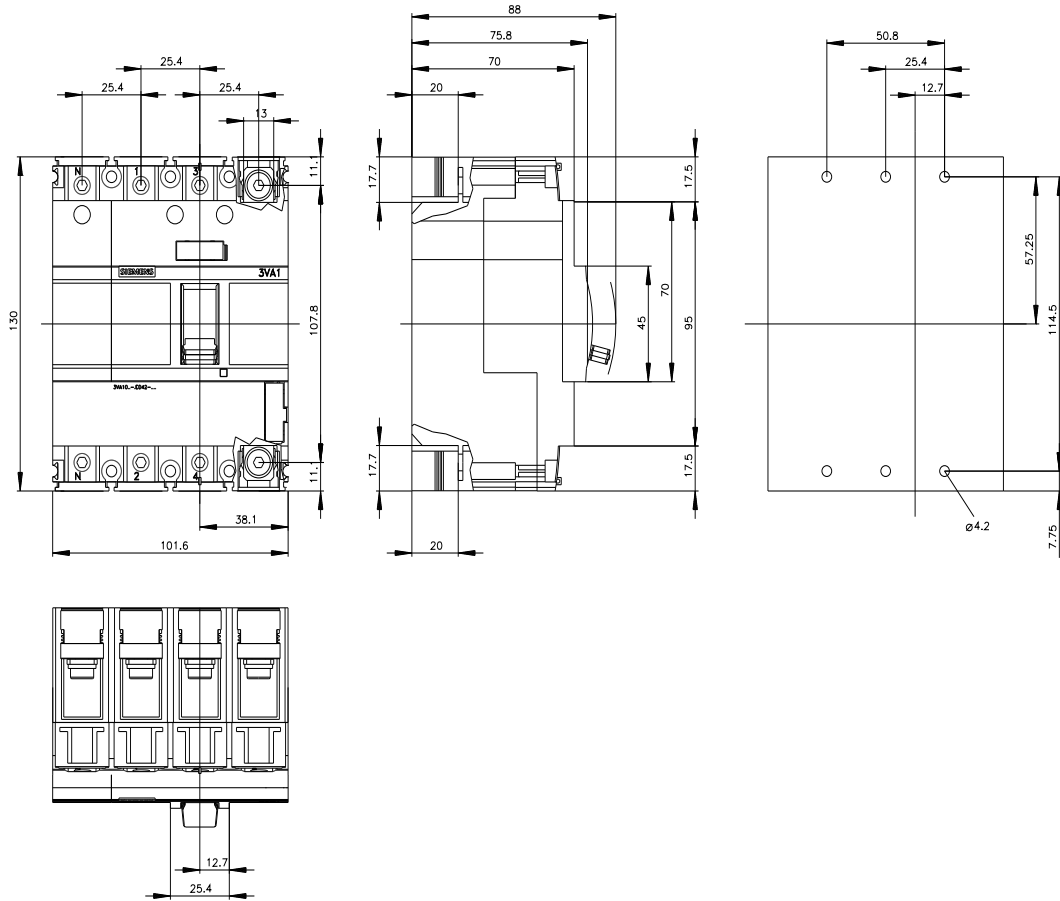
[http://www.automation.siemens.com/bilddb/cax\\_en.aspx?mlfb=3VA1010-3ED42-0JA0](http://www.automation.siemens.com/bilddb/cax_en.aspx?mlfb=3VA1010-3ED42-0JA0)

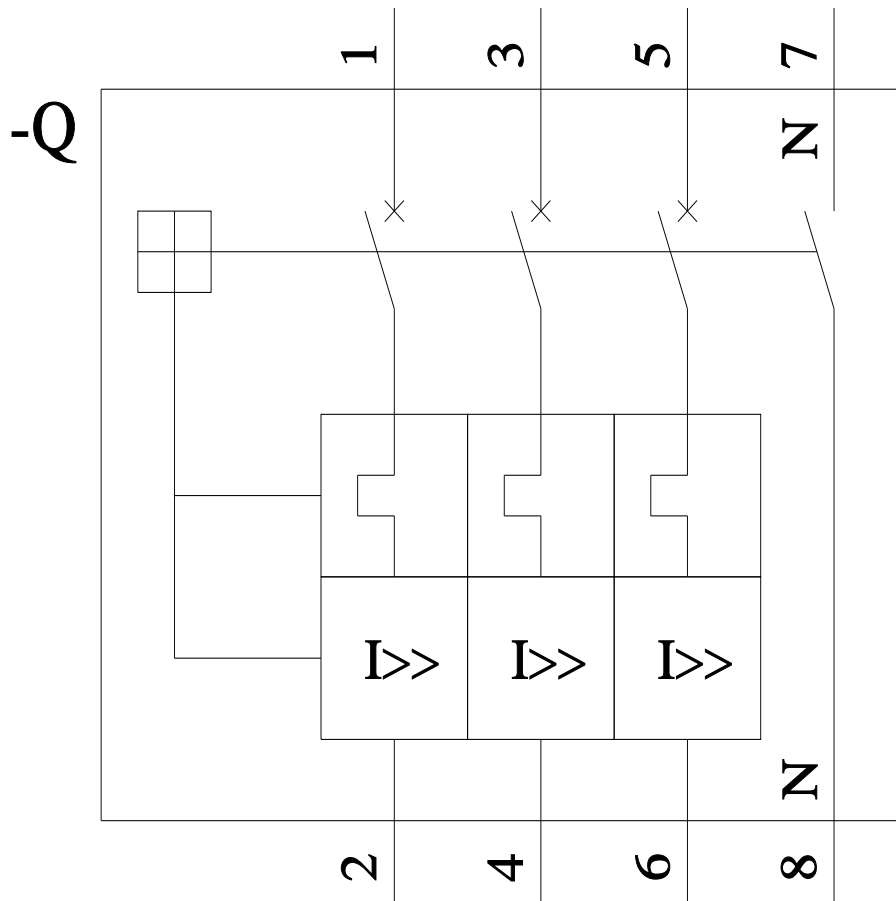
CAX-Online-Generator

<http://www.siemens.com/cax>

Tender specifications

<http://www.siemens.com/specifications>





последнее изменение:

21.07.2022 [↗](#)

