



авт. выключатель 3VA1 IEC типоразм. 100 класс коммутационной способности S Icu = 36 кА @ 415 В 4-пол., защита оборудования TM210, FTFM, In = 100 А защита от перегрузки фикс. значение I<sub>g</sub> = 100 А защита от коротких замыканий I<sub>i</sub> = 10 x I<sub>n</sub> нейтральный проводник не защищен плоский винтовой зажим расцепитель мин. напряжения (UVR) 24 В DC 2 доп. контакта HQ 1 сигнальный контакт срабатывания HQ

версия	
торговая марка изделия	SENTRON
наименование изделия	Компактный силовой выключатель
исполнение изделия	Защита установки
исполнение расцепителя макс. тока	TM210
функция защиты расцепителя макс. тока	LI
число полюсов	4
исполнение вспомогательного расцепителя	расцепитель мин. напряжения (UVR)
исполнение вспомогательного выключателя	2 доп. контакта + 1 сигн. контакт расщепления HQ
Общие технические данные	
напряжение развязки / расчетное значение	800 V
рабочее напряжение / при постоянном токе / расчетное значение	600 V
рабочее напряжение / при переменном токе / расчетное значение	690 V
мощность потерь [Вт] / макс.	27,5 W
мощность потерь [Вт] / при расчетном значении тока / при переменном токе / в теплом рабочем состоянии / на каждый полюс	9,16 W
механический срок службы (коммутационных циклов) / типичный	20 000
коммутационная износостойкость / при AC-1 / при 380/415 В	9 000
коммутационная износостойкость / при AC-1 / при 690 В	6 300
характеристика изделия / для нейтрального провода / с возможностью дооснащения / защита от коротких замыканий и перегрузки	Нет
исполнение контроля замыканий на землю	Без
функция изделия	
• функция связи	Нет
• прочие измерительные функции	Нет
Масса нетто ME	1.38 kg
электричество	
ток длительной нагрузки / расчетное значение / макс.	100 A
ток длительной нагрузки / расчетное значение	100 A
рабочий ток	
• при 40 °C	100 A
• при 45 °C	100 A
• при 50 °C	100 A
• при 55 °C	98 A
• при 60 °C	96 A
• при 65 °C	94 A

- при 70 °C

91 A

### Коммутационная способность IEC 60947

класс коммутационной способности автоматического выключателя	S
ном. предельная отключающая способность при коротком замыкании (Icu)	
• при 240 В	55 kA
• при 415 В	36 kA
• при 440 В	25 kA
• при 500 В	7 kA
• при 690 В	7 kA
ном. рабочая отключающая способность при коротком замыкании (Ics)	
• при 240 В	55 kA
• при 415 В	36 kA
• при 440 В	25 kA
• при 500 В	5 kA
• при 690 В	5 kA
включающая способность при коротком замыкании (Icm)	
• при 240 В	121 kA
• при 415 В	75,6 kA
• при 440 В	52,5 kA
• при 500 В	11,9 kA
• при 690 В	11,9 kA
исполнение защиты от коротких замыканий	значения коммутационной способности для сетей постоянного тока указаны в техническом описании компактного авт. выключателя 3VA; соответствующая ссылка приведена в последнем разделе, см. "Сервис и поддержка"

### Настраиваемые параметры

характеристика изделия / при расцеплении типа L / включаемый/ выключаемый	Нет
регулируемый порог срабатывания тока уставки (Ir) / расцепителя типа L / при характеристике I2t	
• мин.	100 A
• макс.	100 A
регулируемое время задержки при достижении порога срабатывания (tr) / при расцеплении типа L / при характеристике I2t	
• мин.	1 s
• макс.	1 s
регулируемый порог срабатывания тока уставки (Ii) / при расцеплении типа I	
• мин.	1 000 A
• макс.	1 000 A
регулируемое абсолютное значение ном. тока (InN) / при расцеплении типа N	
• мин.	0 A
• макс.	0 A
исполнение защиты нейтрального провода	отсутств.
функция изделия / защита от замыканий на землю	Нет

### Механическая конструкция

компонент изделия	
• расцепитель мин. напряжения	Да
• расцепитель напряжения	Нет
• сигнализатор срабатывания	Да
высота \[дюймов]	5,12 in
высота	130 mm
ширина \[дюймов]	4 in
ширина	101,6 mm
глубина \[дюймов]	2,76 in
глубина	70 mm

### СВЯЗИ

расположение разъема питания / для главной цепи	Фронтальное подключение
исполнение разъема питания / для главной цепи	двусторонний винтовой плоский контакт

вид подключаемых сечений проводов / для подключения плоской шины / мин.	12 x 1 mm
вид подключаемых сечений проводов / для подключения плоской шины / макс.	17 x 6,5 mm
исполнение поверхности / соединений / на верхней стороне выключателя (N, 1, 3, 5)	Серебро
исполнение поверхности / соединений / на нижней стороне выключателя (N, 2, 4, 6)	банка

Вспомогательный контур	
число переключающих контактов / для вспомогательных контактов	3

Аксессуары	
дополнение изделия / опциональный / электропривод заводской номер изделия	Нет
<ul style="list-style-type: none"> <li>• базового выключателя, входящего в комплект поставки</li> <li>• встроенных вспомогательных выключателей/ выключателей сигнализации</li> <li>• встроенных вспомогательных выключателей/ выключателей сигнализации</li> <li>• встроенных вспомогательных расцепителей</li> </ul>	<a href="#">3VA10104ED420AA0</a> <a href="#">3VA9988-0AA12</a> <a href="#">3VA9988-0AB12</a> <a href="#">3VA9608-0BB11</a>

условия окружающей среды	
степень защиты IP / с лицевой стороны	IP40
окружающая температура	
<ul style="list-style-type: none"> <li>• при эксплуатации / мин.</li> <li>• при эксплуатации / макс.</li> <li>• при хранении / мин.</li> <li>• при хранении / макс.</li> </ul>	-25 °C 70 °C -40 °C 80 °C

Сертификаты	
справочный идентификатор / согласно МЭК 81346-2:2009	Q

General Product Approval	EMC
--------------------------	-----



[Confirmation](#)



[Miscellaneous](#)



Declaration of Conformity	Test Certificates	Marine / Shipping
---------------------------	-------------------	-------------------



EG-Konf.

[Type Test Certificates/Test Report](#)

[Miscellaneous](#)

[Special Test Certificate](#)



ABS

Marine / Shipping	other
-------------------	-------



DNV



RMRS

[CCS / China Classification Society](#)

[Confirmation](#)

[Miscellaneous](#)

other	Environment
-------	-------------

[Miscellaneous](#)

[Environmental Confirmations](#)

**Информация об упаковке**

[Информация об упаковке](#)

**Information- and Downloadcenter (Catalogs, Brochures,...)**

<http://www.siemens.com/lowvoltage/catalogs>

**Industry Mall (Online ordering system)**

<https://mall.industry.siemens.com/mall/ru/ru/Catalog/product?mlfb=3VA1010-4ED42-0BH0>

**Service&Support (Manuals, Certificates, Characteristics, FAQs,...)**

<https://support.industry.siemens.com/cs/ww/ru/ps/3VA1010-4ED42-0BH0>

**Image database (product images, 2D dimension drawings, 3D models, device circuit diagrams, ...)**

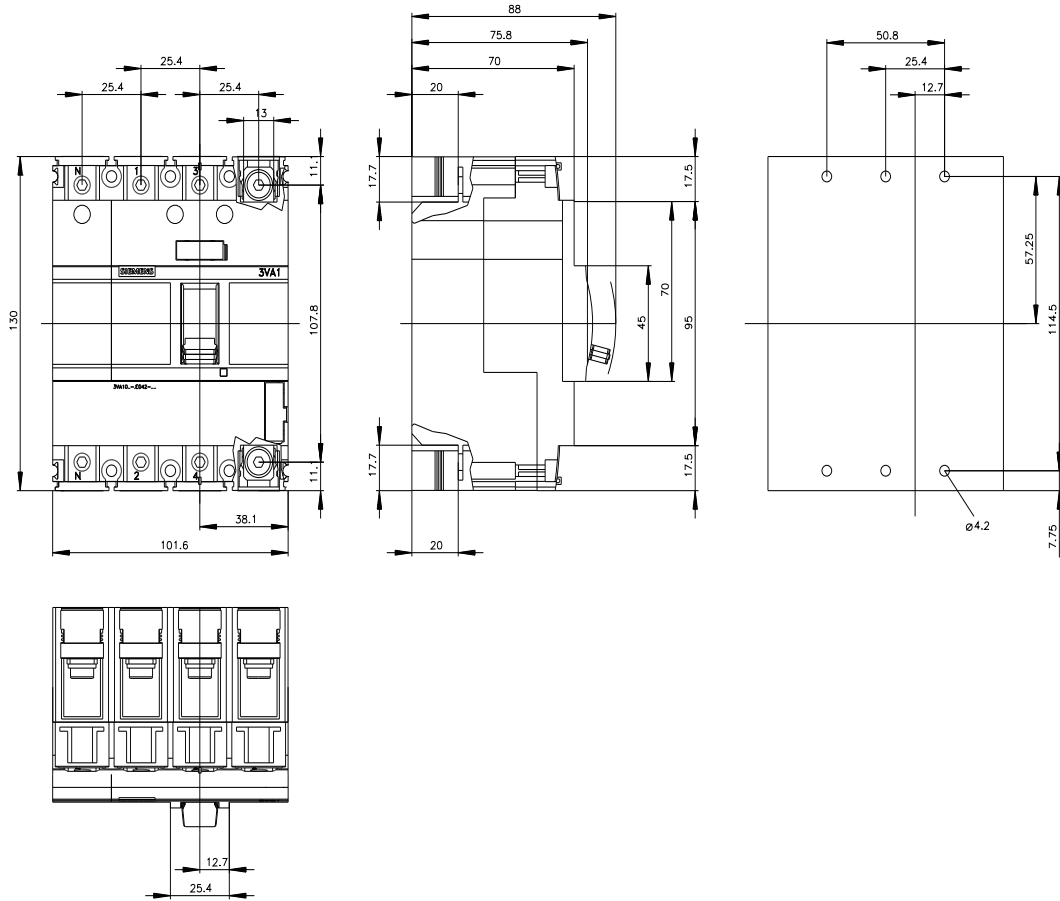
[http://www.automation.siemens.com/bilddb/cax\\_en.aspx?mlfb=3VA1010-4ED42-0BH0](http://www.automation.siemens.com/bilddb/cax_en.aspx?mlfb=3VA1010-4ED42-0BH0)

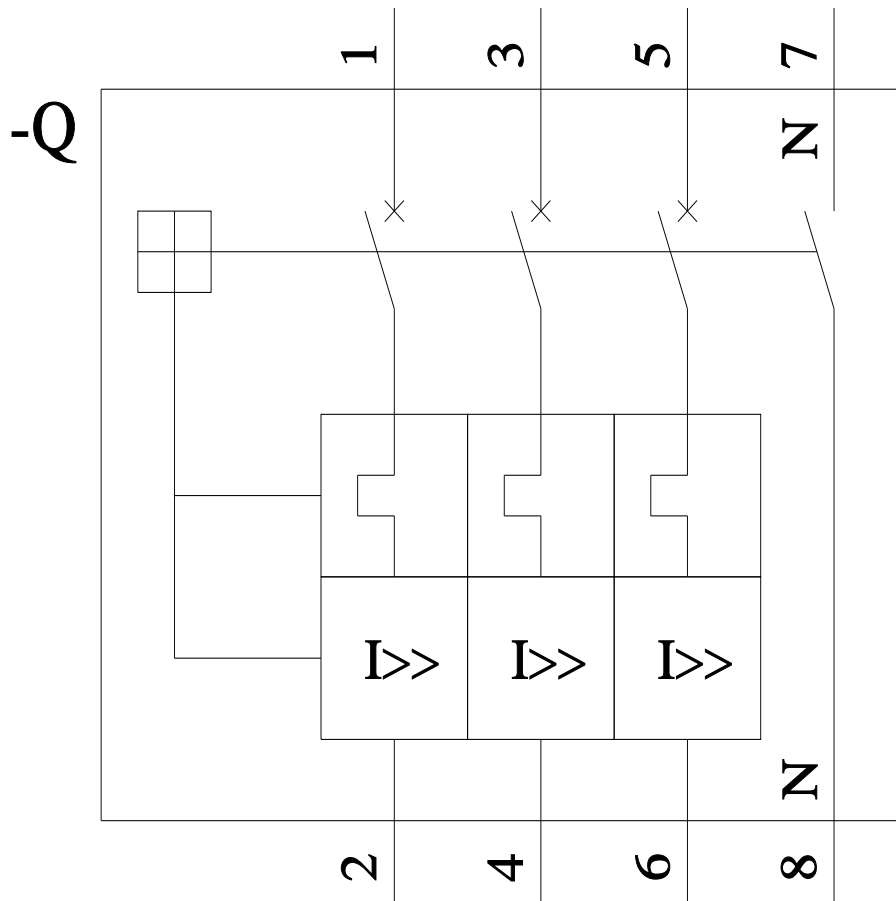
**CAX-Online-Generator**

<http://www.siemens.com/cax>

**Tender specifications**

<http://www.siemens.com/specifications>





последнее изменение:

19.08.2022 [↗](#)

