



авт. выключатель 3VA1 IEC типоразм. 100 класс коммутационной способности S Icu = 36 кА @ 415 В 4-пол., защита оборудования TM210, FTFM, In = 100 А защита от перегрузки фикс. значение Ir = 100 А защита от коротких замыканий Ii = 10 x In нейтральный проводник не защищен плоский винтовой зажим расцепитель напряжения (STL) 220-250 В DC; 208-277 В AC 2 доп. контакта HQ

версия	
торговая марка изделия	SENTRON
наименование изделия	Компактный силовой выключатель
исполнение изделия	Защита установки
исполнение расцепителя макс. тока	TM210
функция защиты расцепителя макс. тока	LI
число полюсов	4
исполнение вспомогательного расцепителя	расцепитель напряжения (STL)
исполнение вспомогательного выключателя	2 выключателя вспомогательных цепей HQ
Общие технические данные	
напряжение развязки / расчетное значение	800 V
рабочее напряжение / при постоянном токе / расчетное значение	600 V
рабочее напряжение / при переменном токе / расчетное значение	690 V
мощность потерь [Вт] / макс.	25 W
мощность потерь [Вт] / при расчетном значении тока / при переменном токе / в теплом рабочем состоянии / на каждый полюс	8,33 W
механический срок службы (коммутационных циклов) / типичный	20 000
коммутационная износостойкость / при AC-1 / при 380/415 В	9 000
коммутационная износостойкость / при AC-1 / при 690 В	6 300
характеристика изделия / для нейтрального провода / с возможностью дооснащения / защита от коротких замыканий и перегрузки	Нет
исполнение контроля замыканий на землю	Без
функция изделия	
• функция связи	Нет
• прочие измерительные функции	Нет
Масса нетто ME	1.35 kg
электричество	
ток длительной нагрузки / расчетное значение / макс.	100 A
ток длительной нагрузки / расчетное значение	100 A
рабочий ток	
• при 40 °C	100 A
• при 45 °C	100 A
• при 50 °C	100 A
• при 55 °C	98 A
• при 60 °C	96 A
• при 65 °C	94 A

- при 70 °C

91 A

Коммутационная способность IEC 60947

класс коммутационной способности автоматического выключателя	S
ном. предельная отключающая способность при коротком замыкании (Icu)	
• при 240 В	55 kA
• при 415 В	36 kA
• при 440 В	25 kA
• при 500 В	7 kA
• при 690 В	7 kA
ном. рабочая отключающая способность при коротком замыкании (Ics)	
• при 240 В	55 kA
• при 415 В	36 kA
• при 440 В	25 kA
• при 500 В	5 kA
• при 690 В	5 kA
включающая способность при коротком замыкании (Icm)	
• при 240 В	121 kA
• при 415 В	75,6 kA
• при 440 В	52,5 kA
• при 500 В	11,9 kA
• при 690 В	11,9 kA
исполнение защиты от коротких замыканий	значения коммутационной способности для сетей постоянного тока указаны в техническом описании компактного авт. выключателя 3VA; соответствующая ссылка приведена в последнем разделе, см. "Сервис и поддержка"

Настраиваемые параметры

характеристика изделия / при расцеплении типа L / включаемый/ выключаемый	Нет
регулируемый порог срабатывания тока уставки (Ir) / расцепителя типа L / при характеристике I2t	
• мин.	100 A
• макс.	100 A
регулируемое время задержки при достижении порога срабатывания (tr) / при расцеплении типа L / при характеристике I2t	
• мин.	1 s
• макс.	1 s
регулируемый порог срабатывания тока уставки (Ii) / при расцеплении типа I	
• мин.	1 000 A
• макс.	1 000 A
регулируемое абсолютное значение ном. тока (InN) / при расцеплении типа N	
• мин.	0 A
• макс.	0 A
исполнение защиты нейтрального провода	отсутств.
функция изделия / защита от замыканий на землю	Нет

Механическая конструкция

компонент изделия	
• расцепитель мин. напряжения	Нет
• расцепитель напряжения	Да
• сигнализатор срабатывания	Нет
высота \[дюймов]	5,12 in
высота	130 mm
ширина \[дюймов]	4 in
ширина	101,6 mm
глубина \[дюймов]	2,76 in
глубина	70 mm

СВЯЗИ

расположение разъема питания / для главной цепи	Фронтальное подключение
исполнение разъема питания / для главной цепи	двусторонний винтовой плоский контакт

вид подключаемых сечений проводов / для подключения плоской шины / мин.	12 x 1 mm
вид подключаемых сечений проводов / для подключения плоской шины / макс.	17 x 6,5 mm
исполнение поверхности / соединений / на верхней стороне выключателя (N, 1, 3, 5)	Серебро
исполнение поверхности / соединений / на нижней стороне выключателя (N, 2, 4, 6)	банка

Вспомогательный контур	
число переключающих контактов / для вспомогательных контактов	2

Аксессуары	
дополнение изделия / опциональный / электропривод заводской номер изделия	Нет
<ul style="list-style-type: none"> • базового выключателя, входящего в комплект поставки 	3VA10104ED420AA0
<ul style="list-style-type: none"> • встроенных вспомогательных выключателей/ выключателей сигнализации 	3VA9988-0AA12
<ul style="list-style-type: none"> • встроенных вспомогательных расцепителей 	3VA9688-0BL33

условия окружающей среды	
степень защиты IP / с лицевой стороны	IP40
окружающая температура	
<ul style="list-style-type: none"> • при эксплуатации / мин. 	-25 °C
<ul style="list-style-type: none"> • при эксплуатации / макс. 	70 °C
<ul style="list-style-type: none"> • при хранении / мин. 	-40 °C
<ul style="list-style-type: none"> • при хранении / макс. 	80 °C

Сертификаты	
справочный идентификатор / согласно МЭК 81346-2:2009	Q

General Product Approval	EMC
---------------------------------	------------



[Confirmation](#)



[Miscellaneous](#)



Declaration of Conformity	Test Certificates	Marine / Shipping
----------------------------------	--------------------------	--------------------------



EG-Konf.

[Type Test Certificates/Test Report](#)

[Miscellaneous](#)

[Special Test Certificate](#)



ABS

Marine / Shipping	other
--------------------------	--------------



DNV



RMRS

[CCS / China Classification Society](#)

[Confirmation](#)

[Miscellaneous](#)

other	Environment
--------------	--------------------

[Miscellaneous](#)

[Environmental Confirmations](#)

Дополнительная информация	
---------------------------	--

Информация об упаковке

[Информация об упаковке](#)

Information- and Downloadcenter (Catalogs, Brochures,...)

<http://www.siemens.com/lowvoltage/catalogs>

Industry Mall (Online ordering system)

<https://mall.industry.siemens.com/mall/ru/ru/Catalog/product?mlfb=3VA1010-4ED42-0KC0>

Service&Support (Manuals, Certificates, Characteristics, FAQs,...)

<https://support.industry.siemens.com/cs/ww/ru/ps/3VA1010-4ED42-0KC0>

Image database (product images, 2D dimension drawings, 3D models, device circuit diagrams, ...)

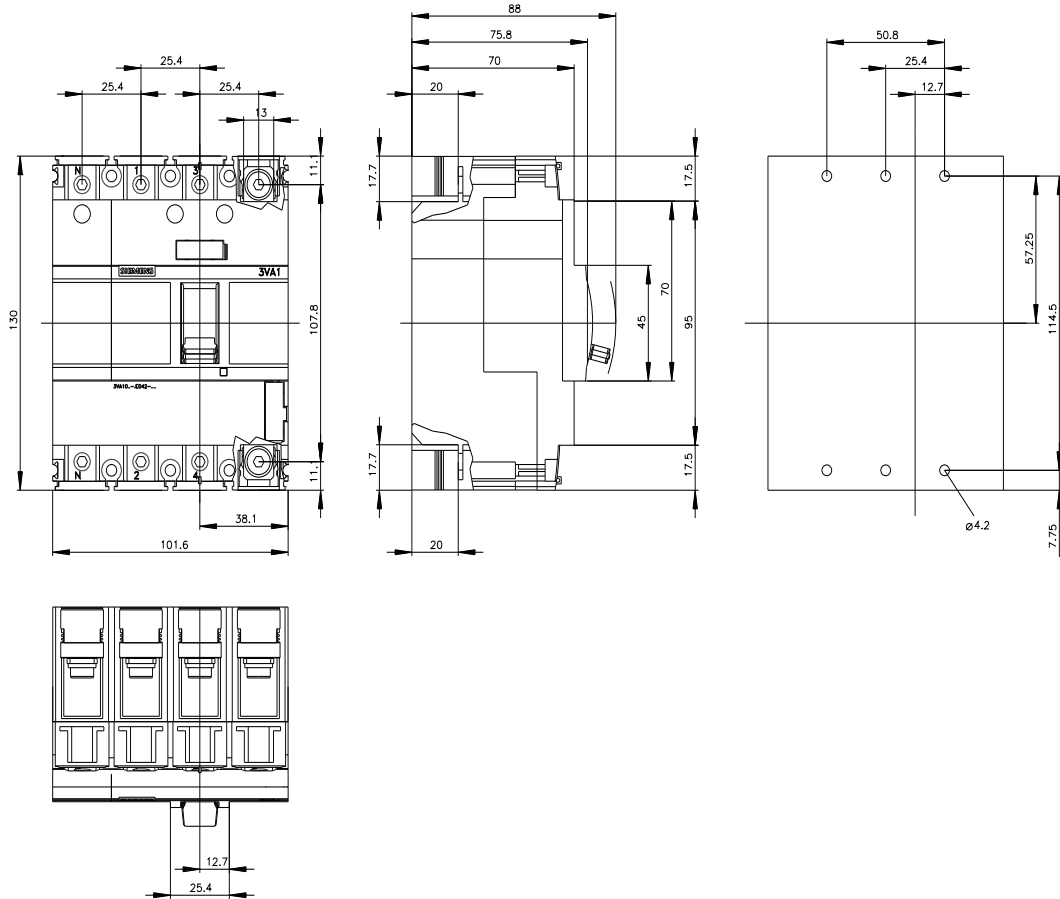
http://www.automation.siemens.com/bilddb/cax_en.aspx?mlfb=3VA1010-4ED42-0KC0

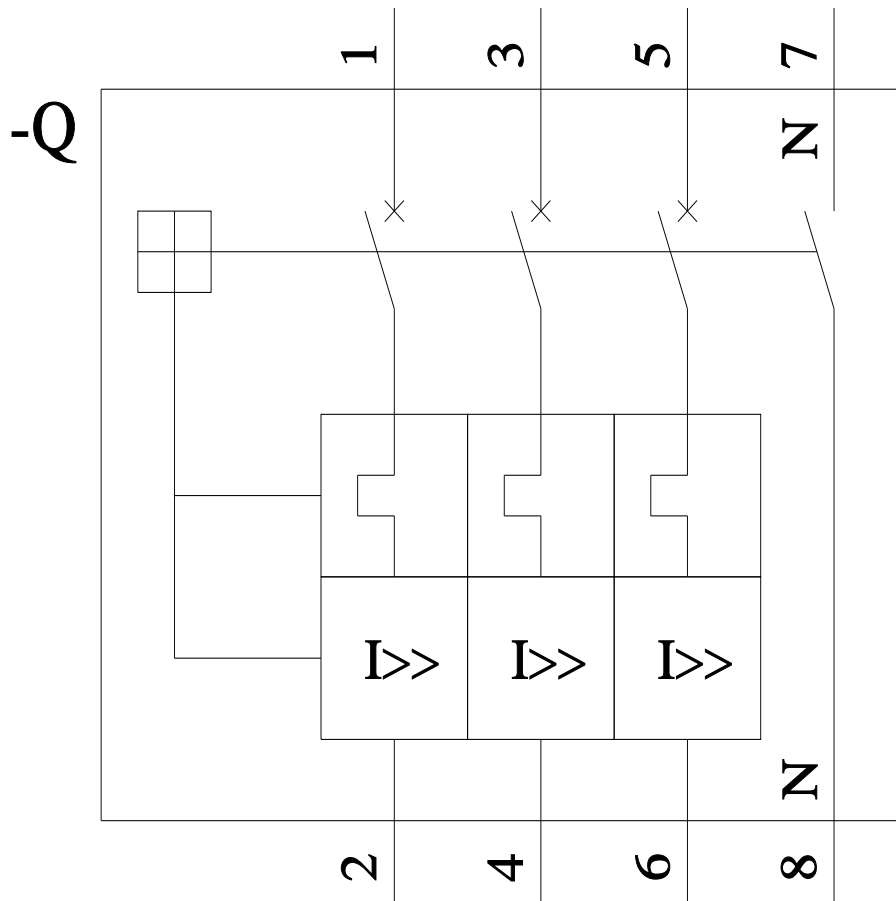
CAX-Online-Generator

<http://www.siemens.com/cax>

Tender specifications

<http://www.siemens.com/specifications>





последнее изменение:

25.07.2022 [↗](#)

