



авт. выключатель 3VA1 IEC типоразм. 100 класс коммутационной способности S Icu = 36 кА @ 415 В 3-пол., защита оборудования TM210, FTFM, In = 20 А защита от перегрузки фикс. значение I<sub>g</sub> = 20 А защита от коротких замыканий I<sub>i</sub> = 16 x I<sub>n</sub> плоский винтовой зажим 2 доп. контакта HQ 1 сигнальный контакт срабатывания HQ

### версия

|   |  |
|---|--|
| торговая марка изделия                  | SENTRON  |
| наименование изделия                    | Компактный силовой выключатель                   |
| исполнение изделия                      | Защита установки                                 |
| исполнение расцепителя макс. тока       | TM210  |
| функция защиты расцепителя макс. тока   | LI   |
| число полюсов                           | 3  |
| исполнение вспомогательного выключателя | 2 доп. контакта + 1 сигн. контакт расцепления HQ |

### Общие технические данные

|  |         |
|--|---------|
| напряжение развязки / расчетное значение   | 800 V   |
| рабочее напряжение / при постоянном токе / расчетное значение  | 500 V   |
| рабочее напряжение / при переменном токе / расчетное значение  | 690 V   |
| мощность потерь [Вт] / макс.   | 12 W    |
| мощность потерь [Вт] / при расчетном значении тока / при переменном токе / в теплом рабочем состоянии / на каждый полюс    | 4 W     |
| механический срок службы (коммутационных циклов) / типичный  | 20 000  |
| коммутационная износостойкость / при AC-1 / при 380/415 В  | 9 000   |
| коммутационная износостойкость / при AC-1 / при 690 В  | 6 300   |
| характеристика изделия / для нейтрального провода / с возможностью дооснащения / защита от коротких замыканий и перегрузки | Нет     |
| исполнение контроля замыканий на землю   | Без     |
| функция изделия  |         |
| • функция связи  | Нет     |
| • прочие измерительные функции   | Нет     |
| Масса нетто ME   | 0.99 kg |

### электричество

|  |       |
|--|-------|
| ток длительной нагрузки / расчетное значение / макс. | 100 A |
| ток длительной нагрузки / расчетное значение         | 20 A  |
| рабочий ток  |       |
| • при 40 °C  | 20 A  |
| • при 45 °C  | 20 A  |
| • при 50 °C  | 20 A  |
| • при 55 °C  | 20 A  |
| • при 60 °C  | 19 A  |
| • при 65 °C  | 19 A  |
| • при 70 °C  | 19 A  |

## Коммутационная способность IEC 60947

|  |  |
|--|--|
| класс коммутационной способности автоматического выключателя         | S  |
| ном. предельная отключающая способность при коротком замыкании (Icu) |  |
| • при 240 В  | 55 kA  |
| • при 415 В  | 36 kA  |
| • при 440 В  | 25 kA  |
| • при 500 В  | 7 kA   |
| • при 690 В  | 7 kA   |
| ном. рабочая отключающая способность при коротком замыкании (Ics)    |  |
| • при 240 В  | 55 kA  |
| • при 415 В  | 36 kA  |
| • при 440 В  | 25 kA  |
| • при 500 В  | 5 kA   |
| • при 690 В  | 5 kA   |
| включающая способность при коротком замыкании (Icm)                  |  |
| • при 240 В  | 121 kA   |
| • при 415 В  | 75,6 kA  |
| • при 440 В  | 52,5 kA  |
| • при 500 В  | 11,9 kA  |
| • при 690 В  | 11,9 kA  |
| исполнение защиты от коротких замыканий                              | значения коммутационной способности для сетей постоянного тока указаны в техническом описании компактного авт. выключателя 3VA; соответствующая ссылка приведена в последнем разделе, см. "Сервис и поддержка" |

## Настраиваемые параметры

|   |       |
|---|-------|
| характеристика изделия / при расцеплении типа L / включаемый/ выключаемый   | Нет   |
| регулируемый порог срабатывания тока уставки (Ir) / расцепителя типа L / при характеристике I2t                       |       |
| • мин.  | 20 A  |
| • макс.   | 20 A  |
| регулируемое время задержки при достижении порога срабатывания (tr) / при расцеплении типа L / при характеристике I2t |       |
| • мин.  | 1 s   |
| • макс.   | 1 s   |
| регулируемый порог срабатывания тока уставки (Ii) / при расцеплении типа I  |       |
| • мин.  | 320 A |
| • макс.   | 320 A |
| регулируемое абсолютное значение ном. тока (InN) / при расцеплении типа N   |       |
| • мин.  | 0 A   |
| • макс.   | 0 A   |
| функция изделия / защита от замыканий на землю  | Нет   |

## Механическая конструкция

|                               |         |
|-------------------------------|---------|
| компонент изделия             |         |
| • расцепитель мин. напряжения | Нет     |
| • расцепитель напряжения      | Нет     |
| • сигнализатор срабатывания   | Да      |
| высота [дюймов]               | 5,12 in |
| высота                        | 130 mm  |
| ширина [дюймов]               | 3 in    |
| ширина                        | 76,2 mm |
| глубина [дюймов]              | 2,76 in |
| глубина                       | 70 mm   |

## СВЯЗИ

|   |                                       |
|---|---------------------------------------|
| расположение разъема питания / для главной цепи                         | Фронтальное подключение               |
| исполнение разъема питания / для главной цепи                           | двусторонний винтовой плоский контакт |
| вид подключаемых сечений проводов / для подключения плоской шины / мин. | 12 x 1 mm                             |
| вид подключаемых сечений проводов / для                                 | 17 x 6.5 mm                           |

|   |         |
|---|---------|
| подключения плоской шины / макс.  | Серебро |
| исполнение поверхности / соединений / на верхней стороне выключателя (N, 1, 3, 5) | банка   |
| исполнение поверхности / соединений / на нижней стороне выключателя (N, 2, 4, 6)  |         |

### Вспомогательный контур

|   |   |
|---|---|
| число переключающих контактов / для вспомогательных контактов | 3 |
|---|---|

### Аксессуары

|   |  |
|---|--|
| дополнение изделия / опциональный / электропривод заводской номер изделия   | Нет  |
| <ul style="list-style-type: none"> <li>• базового выключателя, входящего в комплект поставки</li> <li>• встроенных вспомогательных выключателей/ выключателей сигнализации</li> <li>• встроенных вспомогательных выключателей/ выключателей сигнализации</li> </ul> | <a href="#">3VA10204ED320AA0</a><br><a href="#">3VA9988-0AA12</a><br><a href="#">3VA9988-0AB12</a> |

### условия окружающей среды

|  |                                    |
|--|------------------------------------|
| степень защиты IP / с лицевой стороны  | IP40                               |
| окружающая температура   |                                    |
| <ul style="list-style-type: none"> <li>• при эксплуатации / мин.</li> <li>• при эксплуатации / макс.</li> <li>• при хранении / мин.</li> <li>• при хранении / макс.</li> </ul> | -25 °C<br>70 °C<br>-40 °C<br>80 °C |

### Сертификаты

|  |   |
|--|---|
| справочный идентификатор / согласно МЭК 81346-2:2009 | Q |
|--|---|

### General Product Approval

EMC

[Confirmation](#)



[Miscellaneous](#)



### Declaration of Conformity

### Test Certificates

### Marine / Shipping



[Type Test Certificates/Test Report](#)

[Miscellaneous](#)

[Special Test Certificate](#)



### Marine / Shipping

### other



[CCS / China Classification Society](#)

[Confirmation](#)

[Miscellaneous](#)

### other

### Environment

[Miscellaneous](#)

[Environmental Confirmations](#)

### Дополнительная информация

Информация об упаковке

[Информация об упаковке](#)

Information- and Downloadcenter (Catalogs, Brochures,...)

<http://www.siemens.com/lowvoltage/catalogs>

**Industry Mall (Online ordering system)**

<https://mall.industry.siemens.com/mall/ru/ru/Catalog/product?mlfb=3VA1020-4ED32-0AH0>

**Service&Support (Manuals, Certificates, Characteristics, FAQs,...)**

<https://support.industry.siemens.com/cs/ww/ru/ps/3VA1020-4ED32-0AH0>

**Image database (product images, 2D dimension drawings, 3D models, device circuit diagrams, ...)**

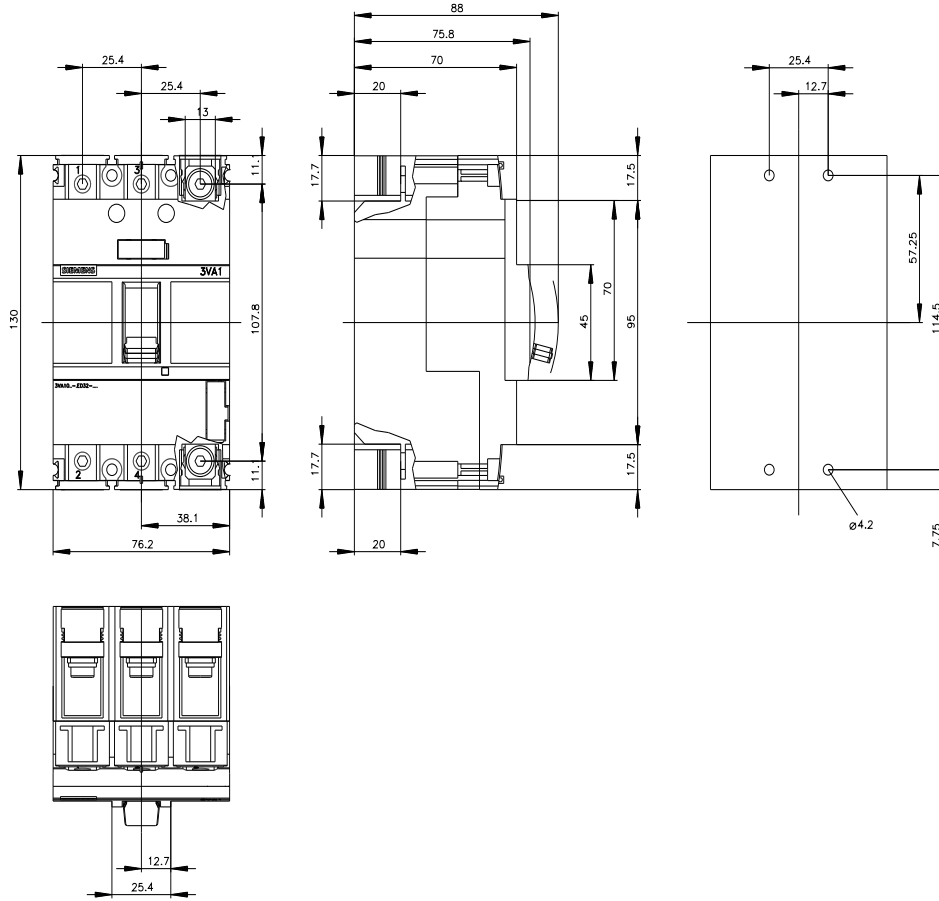
[http://www.automation.siemens.com/bilddb/cax\\_en.aspx?mlfb=3VA1020-4ED32-0AH0](http://www.automation.siemens.com/bilddb/cax_en.aspx?mlfb=3VA1020-4ED32-0AH0)

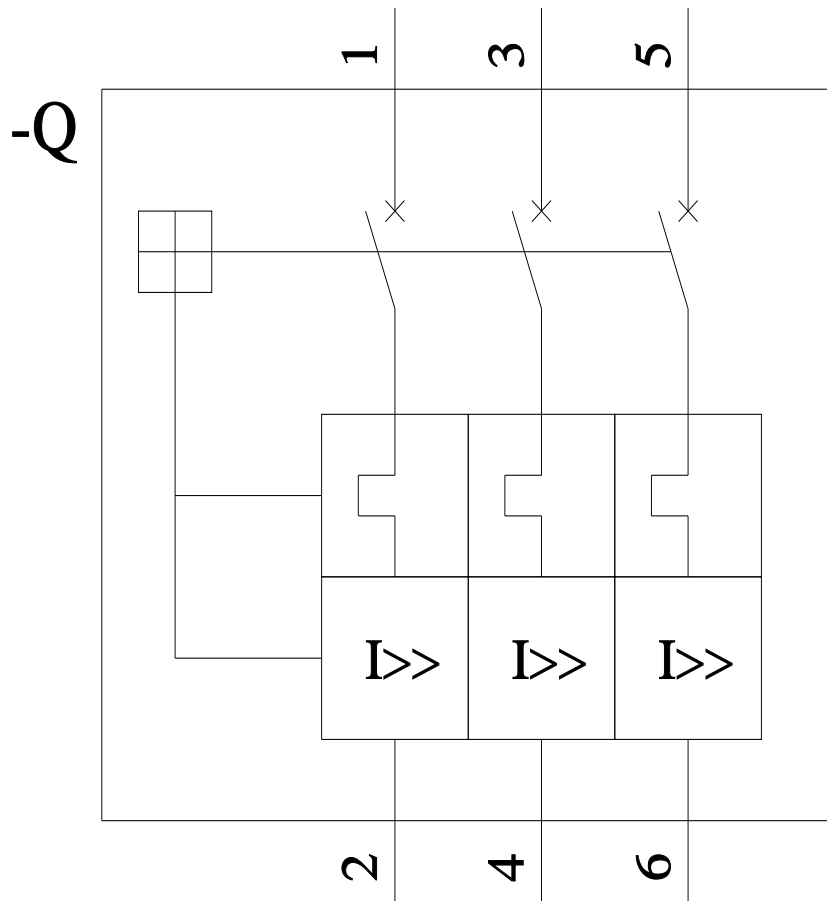
**CAX-Online-Generator**

<http://www.siemens.com/cax>

**Tender specifications**

<http://www.siemens.com/specifications>





последнее изменение:

19.08.2022 [↗](#)

