



авт. выключатель 3VA1 IEC типоразм. 100 класс коммутационной способности  $B I_{cu} = 16 \text{ кА} @ 415 \text{ В}$  3-пол., защита оборудования TM210, FTFM,  $I_n = 32 \text{ А}$  защита от перегрузки фикс. значение  $I_g = 32 \text{ А}$  защита от коротких замыканий  $I_i = 10 \times I_n$  плоский винтовой зажим 2 доп. контакта HQ 1 сигнальный контакт срабатывания HQ

### версия

торговая марка изделия	SENTRON
наименование изделия	Компактный силовой выключатель
исполнение изделия	Защита установки
исполнение расцепителя макс. тока	TM210
функция защиты расцепителя макс. тока	LI
число полюсов	3
исполнение вспомогательного выключателя	2 доп. контакта + 1 сигн. контакт расцепления HQ

### Общие технические данные

напряжение развязки / расчетное значение	800 V
рабочее напряжение / при постоянном токе / расчетное значение	500 V
рабочее напряжение / при переменном токе / расчетное значение	690 V
мощность потерь [Вт] / макс.	10,6 W
мощность потерь [Вт] / при расчетном значении тока / при переменном токе / в теплом рабочем состоянии / на каждый полюс	3,53 W
механический срок службы (коммутационных циклов) / типичный	20 000
коммутационная износостойкость / при AC-1 / при 380/415 В	9 000
коммутационная износостойкость / при AC-1 / при 690 В	6 300
характеристика изделия / для нейтрального провода / с возможностью дооснащения / защита от коротких замыканий и перегрузки	Нет
исполнение контроля замыканий на землю	Без
функция изделия	
• функция связи	Нет
• прочие измерительные функции	Нет
Масса нетто ME	0.99 kg

### электричество

ток длительной нагрузки / расчетное значение / макс.	100 A
ток длительной нагрузки / расчетное значение	32 A
рабочий ток	
• при 40 °C	32 A
• при 45 °C	32 A
• при 50 °C	32 A
• при 55 °C	31 A
• при 60 °C	31 A
• при 65 °C	30 A
• при 70 °C	30 A

## Коммутационная способность IEC 60947

класс коммутационной способности автоматического выключателя	B
ном. предельная отключающая способность при коротком замыкании (Icu)	
• при 240 В	25 kA
• при 415 В	16 kA
• при 440 В	8 kA
• при 500 В	5 kA
• при 690 В	5 kA
ном. рабочая отключающая способность при коротком замыкании (Ics)	
• при 240 В	25 kA
• при 415 В	16 kA
• при 440 В	8 kA
• при 500 В	5 kA
• при 690 В	5 kA
включающая способность при коротком замыкании (Icm)	
• при 240 В	52,5 kA
• при 415 В	32 kA
• при 440 В	13,6 kA
• при 500 В	7,5 kA
• при 690 В	7,5 kA
исполнение защиты от коротких замыканий	значения коммутационной способности для сетей постоянного тока указаны в техническом описании компактного авт. выключателя 3VA; соответствующая ссылка приведена в последнем разделе, см. "Сервис и поддержка"

## Настраиваемые параметры

характеристика изделия / при расцеплении типа L / включаемый/ выключаемый	Нет
регулируемый порог срабатывания тока уставки (Ir) / расцепителя типа L / при характеристике I2t	
• мин.	32 A
• макс.	32 A
регулируемое время задержки при достижении порога срабатывания (tr) / при расцеплении типа L / при характеристике I2t	
• мин.	1 s
• макс.	1 s
регулируемый порог срабатывания тока уставки (Ii) / при расцеплении типа I	
• мин.	320 A
• макс.	320 A
регулируемое абсолютное значение ном. тока (InN) / при расцеплении типа N	
• мин.	0 A
• макс.	0 A
функция изделия / защита от замыканий на землю	Нет

## Механическая конструкция

компонент изделия	
• расцепитель мин. напряжения	Нет
• расцепитель напряжения	Нет
• сигнализатор срабатывания	Да
высота [дюймов]	5,12 in
высота	130 mm
ширина [дюймов]	3 in
ширина	76,2 mm
глубина [дюймов]	2,76 in
глубина	70 mm

## СВЯЗИ

расположение разъема питания / для главной цепи	Фронтальное подключение
исполнение разъема питания / для главной цепи	двусторонний винтовой плоский контакт
вид подключаемых сечений проводов / для подключения плоской шины / мин.	12 x 1 mm
вид подключаемых сечений проводов / для	17 x 6.5 mm

подключения плоской шины / макс.	Серебро
исполнение поверхности / соединений / на верхней стороне выключателя (N, 1, 3, 5)	банка
исполнение поверхности / соединений / на нижней стороне выключателя (N, 2, 4, 6)	

### Вспомогательный контур

число переключающих контактов / для вспомогательных контактов	3
---	---

### Аксессуары

дополнение изделия / опциональный / электропривод заводской номер изделия	Нет
<ul style="list-style-type: none"> <li>• базового выключателя, входящего в комплект поставки</li> <li>• встроенных вспомогательных выключателей/ выключателей сигнализации</li> <li>• встроенных вспомогательных выключателей/ выключателей сигнализации</li> </ul>	<a href="#">3VA10322ED320AA0</a> <a href="#">3VA9988-0AA12</a> <a href="#">3VA9988-0AB12</a>

### условия окружающей среды

степень защиты IP / с лицевой стороны	IP40
окружающая температура	
<ul style="list-style-type: none"> <li>• при эксплуатации / мин.</li> <li>• при эксплуатации / макс.</li> <li>• при хранении / мин.</li> <li>• при хранении / макс.</li> </ul>	-25 °C 70 °C -40 °C 80 °C

### Сертификаты

справочный идентификатор / согласно МЭК 81346-2:2009	Q
--	---

### General Product Approval

EMC

[Confirmation](#)



[Miscellaneous](#)



### Declaration of Conformity

Test Certificates

Marine / Shipping



[Miscellaneous](#)

[Special Test Certificate](#)

[Type Test Certificates/Test Report](#)



### Marine / Shipping

other



[CCS / China Classification Society](#)

[Confirmation](#)

[Miscellaneous](#)

### other

Environment

[Miscellaneous](#)

[Environmental Confirmations](#)

### Дополнительная информация

Информация об упаковке

[Информация об упаковке](#)

Information- and Downloadcenter (Catalogs, Brochures,...)

<http://www.siemens.com/lowvoltage/catalogs>

**Industry Mall (Online ordering system)**

<https://mall.industry.siemens.com/mall/ru/ru/Catalog/product?mlfb=3VA1032-2ED32-0AH0>

**Service&Support (Manuals, Certificates, Characteristics, FAQs,...)**

<https://support.industry.siemens.com/cs/ww/ru/ps/3VA1032-2ED32-0AH0>

**Image database (product images, 2D dimension drawings, 3D models, device circuit diagrams, ...)**

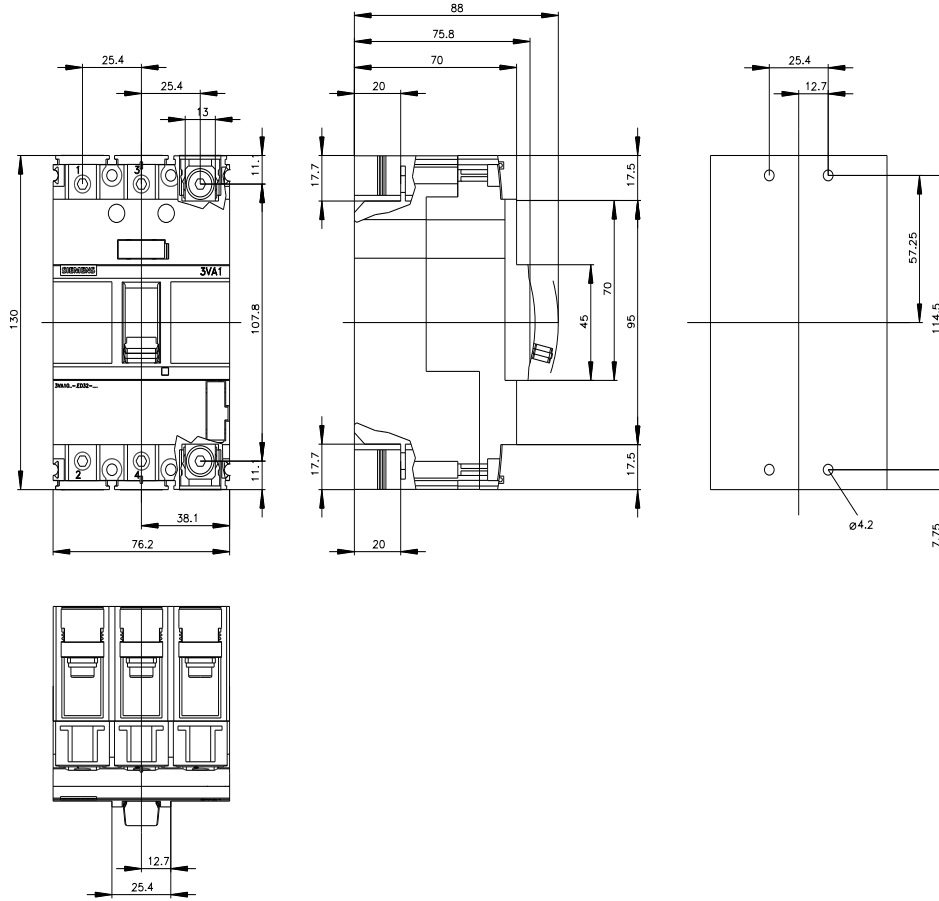
[http://www.automation.siemens.com/bilddb/cax\\_en.aspx?mlfb=3VA1032-2ED32-0AH0](http://www.automation.siemens.com/bilddb/cax_en.aspx?mlfb=3VA1032-2ED32-0AH0)

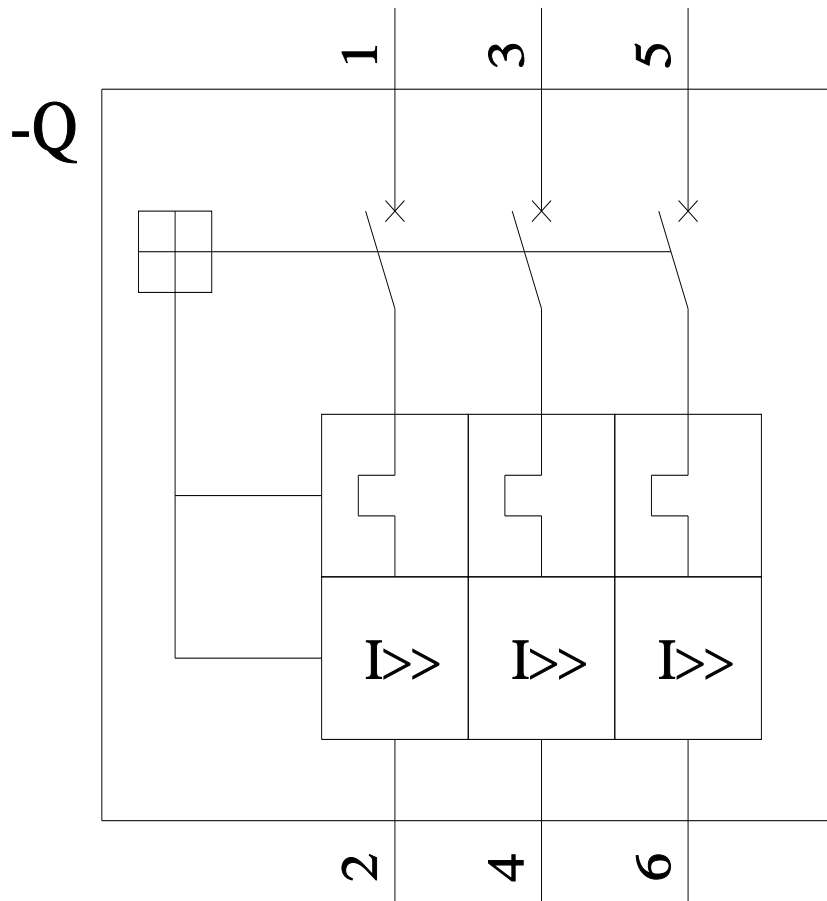
**CAX-Online-Generator**

<http://www.siemens.com/cax>

**Tender specifications**

<http://www.siemens.com/specifications>





последнее изменение:

19.08.2022 [↗](#)

