



авт. выключатель 3VA1 IEC типоразм. 100 класс коммутационной способности $B I_{cu} = 16 \text{ кА @ 415 В 3-пол.}$, защита оборудования TM210, FTFM, $I_n = 32 \text{ А}$ защита от перегрузки фикс. значение $I_g = 32 \text{ А}$ защита от коротких замыканий $I_i = 10 \times I_n$ плоский винтовой зажим расцепитель напряжения (STL) 12-30 В DC, 24 В AC, 50/60 Гц 2 доп. контакта HQ 1 сигнальный контакт срабатывания HQ

| версия | |
|----------------------------------------------------------------------------------------------------------------------------|--------------------------------------------------|
| торговая марка изделия | SENTRON |
| наименование изделия | Компактный силовой выключатель |
| исполнение изделия | Защита установки |
| исполнение расцепителя макс. тока | TM210 |
| функция защиты расцепителя макс. тока | LI |
| число полюсов | 3 |
| исполнение вспомогательного расцепителя | расцепитель напряжения (STL) |
| исполнение вспомогательного выключателя | 2 доп. контакта + 1 сигн. контакт расцепления HQ |
| Общие технические данные | |
| напряжение развязки / расчетное значение | 800 V |
| рабочее напряжение / при постоянном токе / расчетное значение | 500 V |
| рабочее напряжение / при переменном токе / расчетное значение | 690 V |
| мощность потерь [Вт] / макс. | 10,6 W |
| мощность потерь [Вт] / при расчетном значении тока / при переменном токе / в теплом рабочем состоянии / на каждый полюс | 3,53 W |
| механический срок службы (коммутационных циклов) / типичный | 20 000 |
| коммутационная износостойкость / при AC-1 / при 380/415 В | 9 000 |
| коммутационная износостойкость / при AC-1 / при 690 В | 6 300 |
| характеристика изделия / для нейтрального провода / с возможностью дооснащения / защита от коротких замыканий и перегрузки | Нет |
| исполнение контроля замыканий на землю | Без |
| функция изделия | |
| • функция связи | Нет |
| • прочие измерительные функции | Нет |
| Масса нетто ME | 1.08 kg |
| электричество | |
| ток длительной нагрузки / расчетное значение / макс. | 100 A |
| ток длительной нагрузки / расчетное значение | 32 A |
| рабочий ток | |
| • при 40 °C | 32 A |
| • при 45 °C | 32 A |
| • при 50 °C | 32 A |
| • при 55 °C | 31 A |
| • при 60 °C | 31 A |
| • при 65 °C | 30 A |

- при 70 °C

30 A

Коммутационная способность IEC 60947

| | |
|----------------------------------------------------------------------|----------------------------------------------------------------------------------------------------------------------------------------------------------------------------------------------------------------|
| класс коммутационной способности автоматического выключателя | B |
| ном. предельная отключающая способность при коротком замыкании (Icu) | |
| • при 240 В | 25 kA |
| • при 415 В | 16 kA |
| • при 440 В | 8 kA |
| • при 500 В | 5 kA |
| • при 690 В | 5 kA |
| ном. рабочая отключающая способность при коротком замыкании (Ics) | |
| • при 240 В | 25 kA |
| • при 415 В | 16 kA |
| • при 440 В | 8 kA |
| • при 500 В | 5 kA |
| • при 690 В | 5 kA |
| включающая способность при коротком замыкании (Icm) | |
| • при 240 В | 52,5 kA |
| • при 415 В | 32 kA |
| • при 440 В | 13,6 kA |
| • при 500 В | 7,5 kA |
| • при 690 В | 7,5 kA |
| исполнение защиты от коротких замыканий | значения коммутационной способности для сетей постоянного тока указаны в техническом описании компактного авт. выключателя 3VA; соответствующая ссылка приведена в последнем разделе, см. "Сервис и поддержка" |

Настраиваемые параметры

| | |
|-----------------------------------------------------------------------------------------------------------------------|-------|
| характеристика изделия / при расцеплении типа L / включаемый/ выключаемый | Нет |
| регулируемый порог срабатывания тока уставки (Ir) / расцепителя типа L / при характеристике I2t | |
| • мин. | 32 A |
| • макс. | 32 A |
| регулируемое время задержки при достижении порога срабатывания (tr) / при расцеплении типа L / при характеристике I2t | |
| • мин. | 1 s |
| • макс. | 1 s |
| регулируемый порог срабатывания тока уставки (Ii) / при расцеплении типа I | |
| • мин. | 320 A |
| • макс. | 320 A |
| регулируемое абсолютное значение ном. тока (InN) / при расцеплении типа N | |
| • мин. | 0 A |
| • макс. | 0 A |
| функция изделия / защита от замыканий на землю | Нет |

Механическая конструкция

| | |
|-------------------------------|---------|
| компонент изделия | |
| • расцепитель мин. напряжения | Нет |
| • расцепитель напряжения | Да |
| • сигнализатор срабатывания | Да |
| высота \[дюймов] | 5,12 in |
| высота | 130 mm |
| ширина \[дюймов] | 3 in |
| ширина | 76,2 mm |
| глубина \[дюймов] | 2,76 in |
| глубина | 70 mm |

СВЯЗИ

| | |
|-------------------------------------------------------------------------|---------------------------------------|
| расположение разъема питания / для главной цепи | Фронтальное подключение |
| исполнение разъема питания / для главной цепи | двусторонний винтовой плоский контакт |
| вид подключаемых сечений проводов / для подключения плоской шины / мин. | 12 x 1 mm |

| | |
|-----------------------------------------------------------------------------------|-------------|
| вид подключаемых сечений проводов / для подключения плоской шины / макс. | 17 x 6,5 mm |
| исполнение поверхности / соединений / на верхней стороне выключателя (N, 1, 3, 5) | Серебро |
| исполнение поверхности / соединений / на нижней стороне выключателя (N, 2, 4, 6) | банка |

Вспомогательный контур

| | |
|---------------------------------------------------------------|---|
| число переключающих контактов / для вспомогательных контактов | 3 |
|---------------------------------------------------------------|---|

Аксессуары

| | |
|------------------------------------------------------------------------------------------------------------------------|----------------------------------|
| дополнение изделия / опциональный / электропривод заводской номер изделия | Нет |
| <ul style="list-style-type: none"> • базового выключателя, входящего в комплект поставки | 3VA10322ED320AA0 |
| <ul style="list-style-type: none"> • встроенных вспомогательных выключателей/ выключателей сигнализации | 3VA9988-0AA12 |
| <ul style="list-style-type: none"> • встроенных вспомогательных выключателей/ выключателей сигнализации | 3VA9988-0AB12 |
| <ul style="list-style-type: none"> • встроенных вспомогательных расцепителей | 3VA9688-0BL30 |

условия окружающей среды

| | |
|------------------------------------------------------------------------------|--------|
| степень защиты IP / с лицевой стороны | IP40 |
| окружающая температура | |
| <ul style="list-style-type: none"> • при эксплуатации / мин. | -25 °C |
| <ul style="list-style-type: none"> • при эксплуатации / макс. | 70 °C |
| <ul style="list-style-type: none"> • при хранении / мин. | -40 °C |
| <ul style="list-style-type: none"> • при хранении / макс. | 80 °C |

Сертификаты

| | |
|------------------------------------------------------|---|
| справочный идентификатор / согласно МЭК 81346-2:2009 | Q |
|------------------------------------------------------|---|

General Product Approval

EMC

[Confirmation](#)



[Miscellaneous](#)



Declaration of Conformity

Test Certificates

Marine / Shipping



EG-Konf.

[Special Test Certificate](#)

[Type Test Certificates/Test Report](#)

[Miscellaneous](#)



ABS

Marine / Shipping

other



DNV



RMRS

[CCS / China Classification Society](#)

[Miscellaneous](#)

[Confirmation](#)

other

Environment

[Miscellaneous](#)

[Environmental Confirmations](#)

Дополнительная информация

Информация об упаковке

[Информация об упаковке](#)

Information- and Downloadcenter (Catalogs, Brochures,...)

<http://www.siemens.com/lowvoltage/catalogs>

Industry Mall (Online ordering system)

<https://mall.industry.siemens.com/mall/ru/ru/Catalog/product?mlfb=3VA1032-2ED32-0HH0>

Service&Support (Manuals, Certificates, Characteristics, FAQs,...)

<https://support.industry.siemens.com/cs/ww/ru/ps/3VA1032-2ED32-0HH0>

Image database (product images, 2D dimension drawings, 3D models, device circuit diagrams, ...)

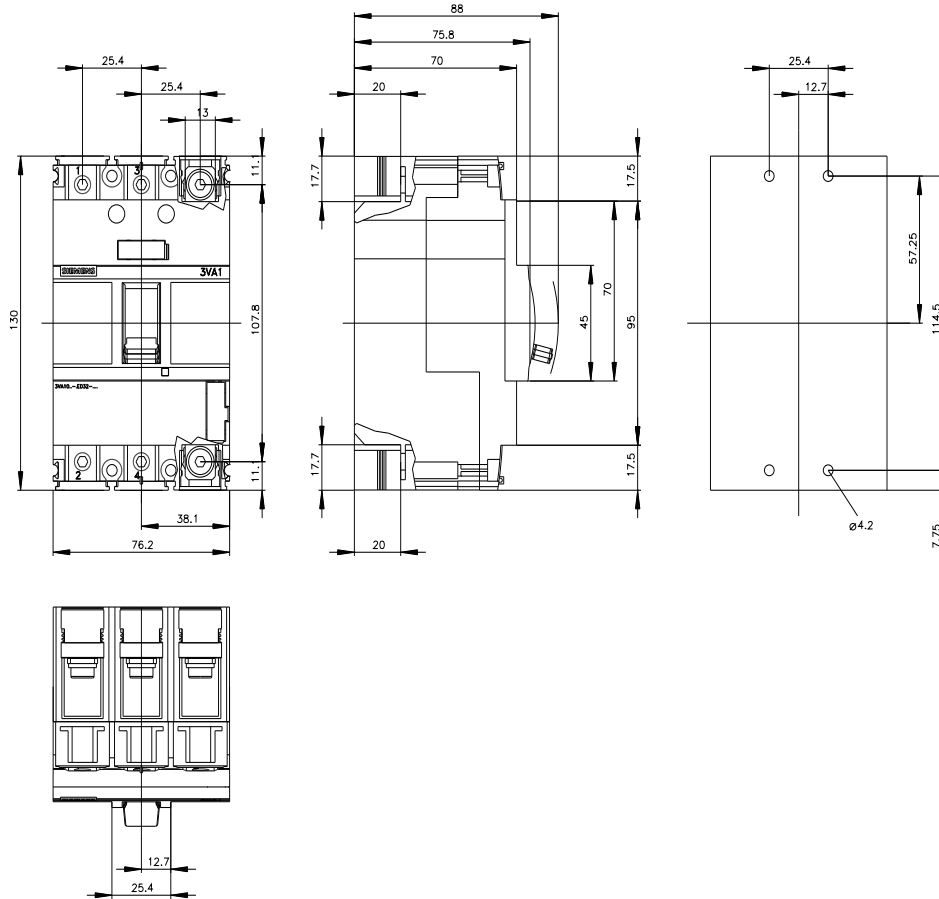
http://www.automation.siemens.com/bilddb/cax_en.aspx?mlfb=3VA1032-2ED32-0HH0

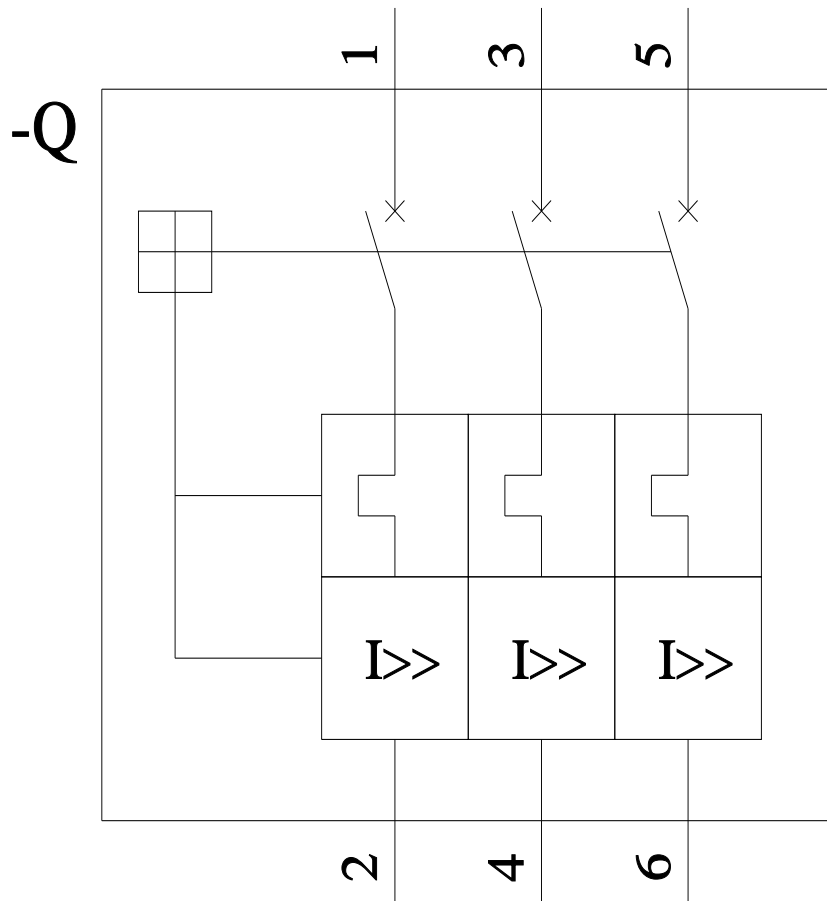
CAx-Online-Generator

<http://www.siemens.com/cax>

Tender specifications

<http://www.siemens.com/specifications>





последнее изменение:

19.08.2022 [↗](#)

