



авт. выключатель 3VA2 IEC типоразм. 250 класс коммутационной способности C Icu = 110 кА @ 415 В 3-пол., защита двигателя ETU350M, LSI, In = 160 А защита от перегрузки Ir = 63...160 А защита от коротких замыканий I<sub>sd</sub> = 3...15 x Ir, I<sub>i</sub> = 15 x In плоский винтовой зажим расцепитель напряжения (STL) 110-127 В DC, AC 50/60 Гц

версия	
торговая марка изделия	SENTRON
наименование изделия	Компактный силовой выключатель
исполнение изделия	Защита двигателя
исполнение расцепителя макс. тока	ETU350M
функция защиты расцепителя макс. тока	LSI
число полюсов	3
исполнение вспомогательного расцепителя	расцепитель напряжения (STL)
исполнение вспомогательного выключателя	без
Общие технические данные	
напряжение развязки / расчетное значение	800 V
рабочее напряжение / при переменном токе / расчетное значение	690 V
рабочая мощность / при AC-3 / при 400 В	75 000 W
рабочая мощность / при AC-3 / при 230 В	45 000 W
мощность потерь [Вт] / макс.	19,7 W
мощность потерь [Вт] / при расчетном значении тока / при переменном токе / в теплом рабочем состоянии / на каждый полюс	6,57 W
механический срок службы (коммутационных циклов) / типичный	25 000
коммутационная износостойкость / при AC-1 / при 380/415 В	12 000
коммутационная износостойкость / при AC-1 / при 690 В	8 400
коммутационная износостойкость / при AC-3 / при 380/415 В	6 500
характеристика изделия / для нейтрального провода / с возможностью дооснащения / защита от коротких замыканий и перегрузки	Нет
исполнение контроля замыканий на землю	Без
функция изделия	
• функция связи	Нет
• обнаружение потери фазы	Да
• прочие измерительные функции	Нет
Масса нетто ME	2.284 kg
электричество	
ток длительной нагрузки / расчетное значение / макс.	250 A
ток длительной нагрузки / расчетное значение	160 A
рабочий ток	
• при 40 °C	160 A
• при 45 °C	160 A
• при 50 °C	160 A

- при 55 °C
- при 60 °C
- при 65 °C
- при 70 °C

160 A  
160 A  
160 A  
160 A

#### Коммутационная способность IEC 60947

класс коммутационной способности автоматического выключателя

C

ном. предельная отключающая способность при коротком замыкании (Icu)

- при 240 В
- при 415 В
- при 440 В
- при 500 В
- при 690 В

150 kA  
110 kA  
110 kA  
85 kA  
3 kA

ном. рабочая отключающая способность при коротком замыкании (Ics)

- при 240 В
- при 415 В
- при 440 В
- при 500 В
- при 690 В

150 kA  
110 kA  
110 kA  
85 kA  
3 kA

включающая способность при коротком замыкании (Icm)

- при 240 В
- при 415 В
- при 440 В
- при 500 В
- при 690 В

330 kA  
242 kA  
242 kA  
187 kA  
4,5 kA

#### Настраиваемые параметры

характеристика изделия / при расцеплении типа L / включаемый/ выключаемый

Нет

регулируемый порог срабатывания тока уставки (Ir) / расцепителя типа L / при характеристике I2t

- мин.
- макс.

63 A  
160 A

регулируемое время задержки при достижении порога срабатывания (tr) / при расцеплении типа L / при характеристике I2t

- мин.
- макс.

4 s  
17 s

регулируемый порог срабатывания тока уставки (Isd) / расцепителя типа S / при характеристике I0t

- мин.
- макс.

480 A  
2 400 A

регулируемое время задержки при достижении порога срабатывания (tsd) / при расцеплении типа S / при характеристике I0t

- мин.
- макс.

0,03 s  
0,03 s

регулируемый порог срабатывания тока уставки (Ii) / при расцеплении типа I

- мин.
- макс.

2 400 A  
2 400 A

регулируемое абсолютное значение ном. тока (InN) / при расцеплении типа N

- мин.
- макс.

0 A  
0 A

регулируемый порог срабатывания по току / расцепителя тока короткого замыкания мгновенного действия

- мин.
- макс.

2 400 A  
2 400 A

функция изделия / защита от замыканий на землю

Нет

регулируемый класс срабатывания (Tc CLASS)

10A, 10E, 20E

время срабатывания (Tp) / при регулируемом классе срабатывания (Tc CLASS)

- мин. 4 s
- макс. 17 s

### Механическая конструкция

компонент изделия	
• расцепитель мин. напряжения	Нет
• расцепитель напряжения	Да
• сигнализатор срабатывания	Нет
высота \[дюймов]	7,13 in
высота	181 mm
ширина \[дюймов]	4,13 in
ширина	105 mm
глубина \[дюймов]	3,39 in
глубина	86 mm

### СВЯЗИ

расположение разъема питания / для главной цепи	Фронтальное подключение
исполнение разъема питания / для главной цепи	двусторонний Плоское винтовое соединение
вид подключаемых сечений проводов / для подключения плоской шины / мин.	13 x 1 mm
вид подключаемых сечений проводов / для подключения плоской шины / макс.	25 x 8 mm
исполнение поверхности / соединений / на верхней стороне выключателя (N, 1, 3, 5)	цвет: серебристый
исполнение поверхности / соединений / на нижней стороне выключателя (N, 2, 4, 6)	олово

### Вспомогательный контур

число переключающих контактов / для вспомогательных контактов	0
---	---

### Аксессуары

дополнение изделия / опциональный / электропривод	Да
заводской номер изделия	
• базового выключателя, входящего в комплект поставки	<a href="#">3VA2216-7MN32-0AA0</a>
• встроенных вспомогательных расцепителей	<a href="#">3VA9688-0BL32</a>

### условия окружающей среды

степень защиты IP / с лицевой стороны	IP40
окружающая температура	
• при эксплуатации / мин.	-25 °C
• при эксплуатации / макс.	70 °C
• при хранении / мин.	-40 °C
• при хранении / макс.	80 °C

### Сертификаты

справочный идентификатор / согласно МЭК 81346-2:2009	Q
--	---

#### General Product Approval

EMC

[Confirmation](#)



[Miscellaneous](#)



#### Declaration of Conformity

#### Test Certificates

#### Marine / Shipping



[Miscellaneous](#)

[Special Test Certificate](#)



#### Marine / Shipping

#### other

#### Environment

[CCS / China Classi-](#)

[Miscellaneous](#)

[Confirmation](#)

[Miscellaneous](#)

[Environmental Con-](#)

**Дополнительная информация**

**Информация об упаковке**

[Информация об упаковке](#)

**Information- and Downloadcenter (Catalogs, Brochures,...)**

<http://www.siemens.com/lowvoltage/catalogs>

**Industry Mall (Online ordering system)**

<https://mall.industry.siemens.com/mall/ru/ru/Catalog/product?mlfb=3VA2216-7MN32-0JA0>

**Service&Support (Manuals, Certificates, Characteristics, FAQs,...)**

<https://support.industry.siemens.com/cs/ww/ru/ps/3VA2216-7MN32-0JA0>

**Image database (product images, 2D dimension drawings, 3D models, device circuit diagrams, ...)**

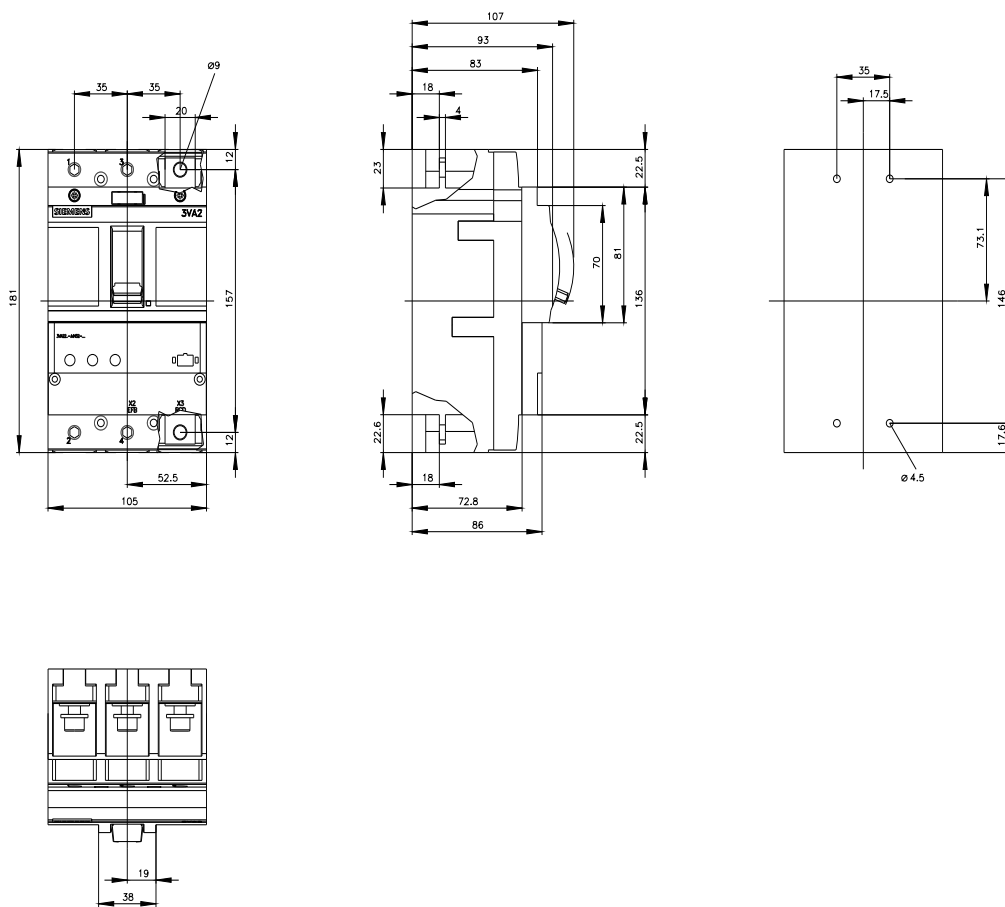
[http://www.automation.siemens.com/bilddb/cax\\_en.aspx?mlfb=3VA2216-7MN32-0JA0](http://www.automation.siemens.com/bilddb/cax_en.aspx?mlfb=3VA2216-7MN32-0JA0)

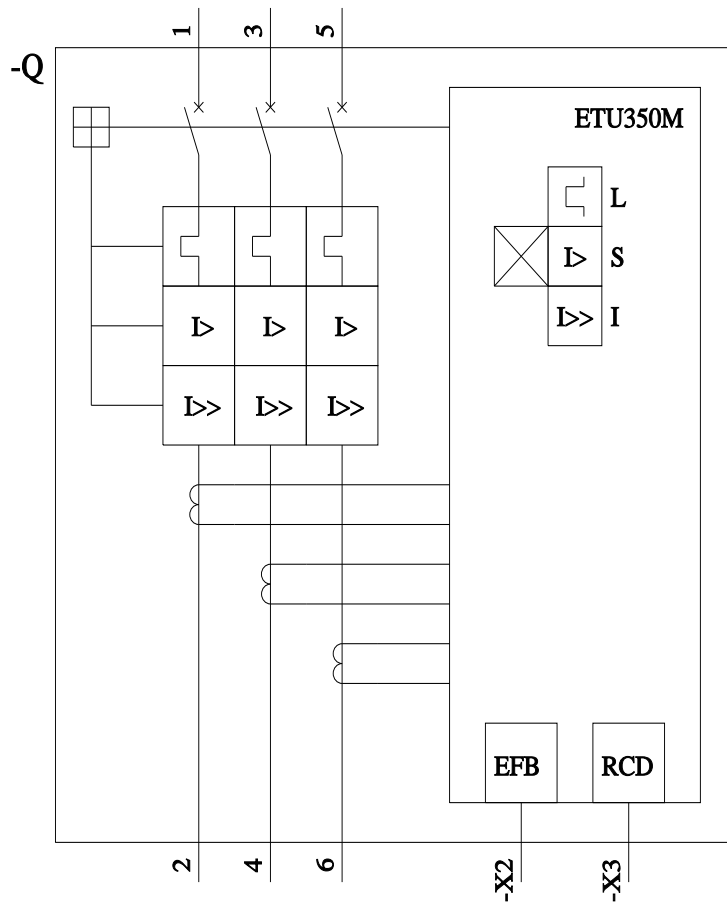
**CAX-Online-Generator**

<http://www.siemens.com/cax>

**Tender specifications**

<http://www.siemens.com/specifications>





последнее изменение:

21.07.2022 

