



авт. выключатель 3VA2 IEC типоразм. 250 класс коммутационной способности M Icu = 55 кА @ 415 В 3-пол., защита двигателя ETU350M, LSI, In = 200 А защита от перегрузки Ir = 80...200 А защита от коротких замыканий I_{sd} = 3...15 x Ir, I_i = 15 x In плоский винтовой зажим авт. выключатель 3VA2 IEC типоразм. 250 класс коммутационной способности M Icu = 55 кА @ 415 В расцепитель напряжения слева 110-127 В AC, 50/60 Гц/ DC 1 доп. контакт HQ 1 сигнальный контакт срабатывания HQ

версия	
торговая марка изделия	SENTRON
наименование изделия	Компактный силовой выключатель
исполнение изделия	Защита двигателя
исполнение расцепителя макс. тока	ETU350M
функция защиты расцепителя макс. тока	LSI
число полюсов	3
исполнение вспомогательного расцепителя	расцепитель напряжения (STL)
исполнение вспомогательного выключателя	1 доп. контакт + 1 сигн. контакт расщепления HQ
Общие технические данные	
напряжение развязки / расчетное значение	800 V
рабочее напряжение / при переменном токе / расчетное значение	690 V
рабочая мощность / при AC-3 / при 400 В	75 000 W
рабочая мощность / при AC-3 / при 230 В	37 000 W
мощность потерь [Вт] / макс.	46 W
мощность потерь [Вт] / при расчетном значении тока / при переменном токе / в теплом рабочем состоянии / на каждый полюс	15,33 W
механический срок службы (коммутационных циклов) / типичный	25 000
коммутационная износостойкость / при AC-1 / при 380/415 В	12 000
коммутационная износостойкость / при AC-1 / при 690 В	8 400
коммутационная износостойкость / при AC-3 / при 380/415 В	6 000
характеристика изделия / для нейтрального провода / с возможностью дооснащения / защита от коротких замыканий и перегрузки	Нет
исполнение контроля замыканий на землю	Без
функция изделия	
• функция связи	Нет
• обнаружение потери фазы	Да
• прочие измерительные функции	Нет
Масса нетто ME	2.295 kg
электричество	
ток длительной нагрузки / расчетное значение / макс.	250 A
ток длительной нагрузки / расчетное значение	200 A
рабочий ток	
• при 40 °C	200 A
• при 45 °C	200 A
• при 50 °C	200 A

- при 55 °C
- при 60 °C
- при 65 °C
- при 70 °C

200 A
200 A
200 A
200 A

Коммутационная способность IEC 60947

класс коммутационной способности автоматического выключателя	M
ном. предельная отключающая способность при коротком замыкании (Icu)	
• при 240 В	85 kA
• при 415 В	55 kA
• при 440 В	55 kA
• при 500 В	36 kA
• при 690 В	3,5 kA
ном. рабочая отключающая способность при коротком замыкании (Ics)	
• при 240 В	85 kA
• при 415 В	55 kA
• при 440 В	55 kA
• при 500 В	36 kA
• при 690 В	3,5 kA
включающая способность при коротком замыкании (Icm)	
• при 240 В	187 kA
• при 415 В	121 kA
• при 440 В	121 kA
• при 500 В	75,6 kA
• при 690 В	5,2 kA

Настраиваемые параметры

характеристика изделия / при расцеплении типа L / включаемый/ выключаемый	Нет
регулируемый порог срабатывания тока уставки (Ir) / расцепителя типа L / при характеристике I2t	
• мин.	80 A
• макс.	200 A
регулируемое время задержки при достижении порога срабатывания (tr) / при расцеплении типа L / при характеристике I2t	
• мин.	4 s
• макс.	15 s
регулируемый порог срабатывания тока уставки (Isd) / расцепителя типа S / при характеристике I0t	
• мин.	600 A
• макс.	3 000 A
регулируемое время задержки при достижении порога срабатывания (tsd) / при расцеплении типа S / при характеристике I0t	
• мин.	0,03 s
• макс.	0,03 s
регулируемый порог срабатывания тока уставки (Ii) / при расцеплении типа I	
• мин.	3 000 A
• макс.	3 000 A
регулируемое абсолютное значение ном. тока (InN) / при расцеплении типа N	
• мин.	0 A
• макс.	0 A
регулируемый порог срабатывания по току / расцепителя тока короткого замыкания мгновенного действия	
• мин.	3 000 A
• макс.	3 000 A
функция изделия / защита от замыканий на землю	Нет
регулируемый класс срабатывания (Tc CLASS)	10A, 10E, 20E
время срабатывания (Tp) / при регулируемом классе срабатывания (Tc CLASS)	

- мин. 4 s
- макс. 15 s

Механическая конструкция

компонент изделия	Нет
• расцепитель мин. напряжения	Да
• расцепитель напряжения	Да
• сигнализатор срабатывания	Да
высота \[дюймов]	7,13 in
высота	181 mm
ширина \[дюймов]	4,13 in
ширина	105 mm
глубина \[дюймов]	3,39 in
глубина	86 mm

СВЯЗИ

расположение разъема питания / для главной цепи	Фронтальное подключение
исполнение разъема питания / для главной цепи	двусторонний Плоское винтовое соединение
вид подключаемых сечений проводов / для подключения плоской шины / мин.	13 x 1 mm
вид подключаемых сечений проводов / для подключения плоской шины / макс.	25 x 8 mm
исполнение поверхности / соединений / на верхней стороне выключателя (N, 1, 3, 5)	цвет: серебристый
исполнение поверхности / соединений / на нижней стороне выключателя (N, 2, 4, 6)	олово

Вспомогательный контур

число переключающих контактов / для вспомогательных контактов	2
---	---

Аксессуары

дополнение изделия / опциональный / электропривод	Да
заводской номер изделия	#BEZUG!
• базового выключателя, входящего в комплект поставки	3VA9988-0AA12
• встроенных вспомогательных выключателей/ выключателей сигнализации	3VA9988-0AB12
• встроенных вспомогательных выключателей/ выключателей сигнализации	3VA9688-0BL32
• встроенных вспомогательных расцепителей	3VA9688-0BL32

условия окружающей среды

степень защиты IP / с лицевой стороны	IP40
окружающая температура	
• при эксплуатации / мин.	-25 °C
• при эксплуатации / макс.	70 °C
• при хранении / мин.	-40 °C
• при хранении / макс.	80 °C

Сертификаты

справочный идентификатор / согласно МЭК 81346-2:2009	Q
--	---

General Product Approval

EMC



[Confirmation](#)



[Miscellaneous](#)



Declaration of Conformity

Test Certificates

Marine / Shipping



[Miscellaneous](#)

[Special Test Certificate](#)



[CCS / China Classification Society](#)

[Confirmation](#)

[Miscellaneous](#)

[Miscellaneous](#)

[Environmental Confirmations](#)

Дополнительная информация

Информация об упаковке

[Информация об упаковке](#)

Information- and Downloadcenter (Catalogs, Brochures,...)

<http://www.siemens.com/lowvoltage/catalogs>

Industry Mall (Online ordering system)

<https://mall.industry.siemens.com/mall/ru/ru/Catalog/product?mlfb=3VA2220-5MN32-0JF0>

Service&Support (Manuals, Certificates, Characteristics, FAQs,...)

<https://support.industry.siemens.com/cs/ww/ru/ps/3VA2220-5MN32-0JF0>

Image database (product images, 2D dimension drawings, 3D models, device circuit diagrams, ...)

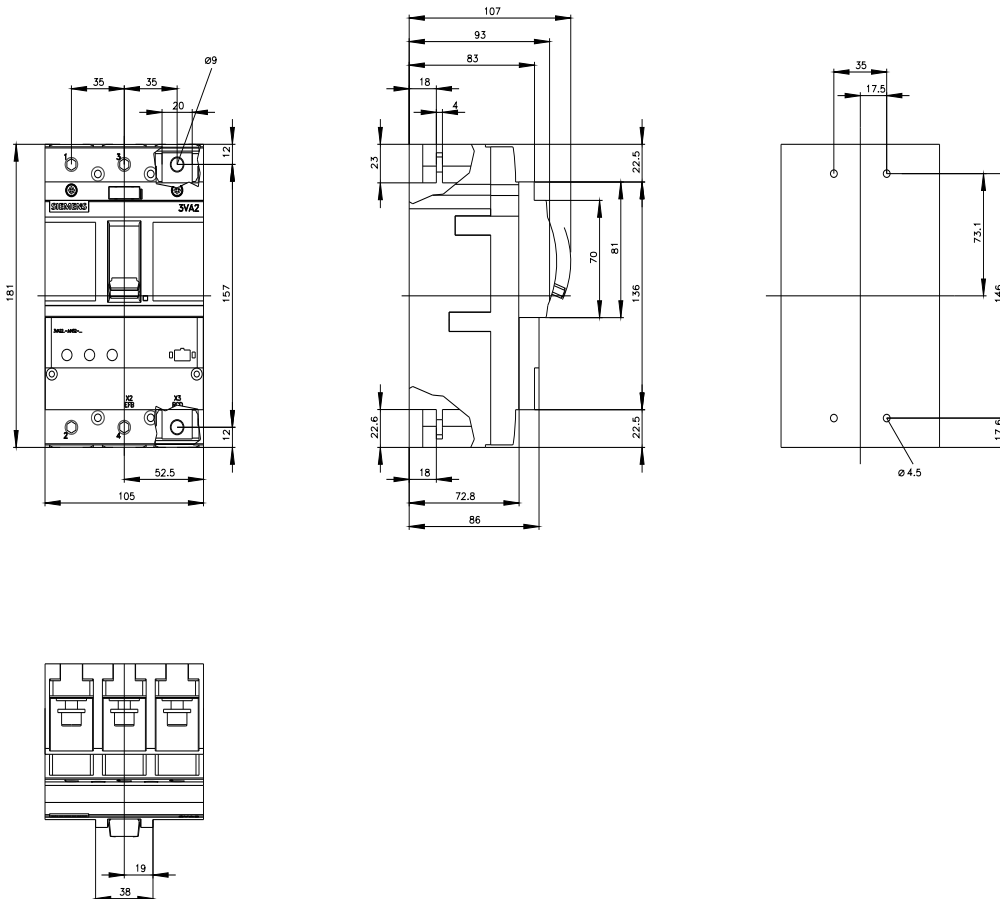
http://www.automation.siemens.com/bilddb/cax_en.aspx?mlfb=3VA2220-5MN32-0JF0

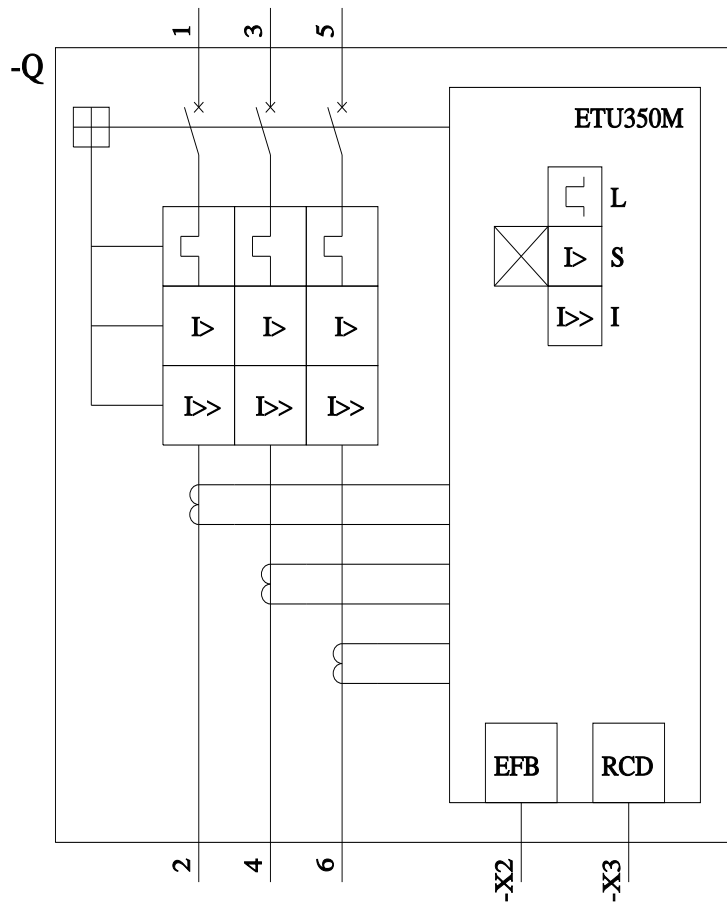
CAX-Online-Generator

<http://www.siemens.com/cax>

Tender specifications

<http://www.siemens.com/specifications>





последнее изменение:

18.08.2022 ↗

