



авт. выключатель 3VA2 IEC типоразм. 250 класс коммутационной способности H Icu = 85 кА @ 415 В 3-пол., защита оборудования ETU350, LSI, In = 250 А защита от перегрузки Ir = 100...250 А защита от коротких замыканий I_{sd} = 1,5...10 x Ir, I_i = 10 x In плоский винтовой зажим расцепитель напряжения слева 24 В AC, 50/60 Гц/24–30 В DC 3 доп. контакта

версия

торговая марка изделия	SENTRON
наименование изделия	Компактный силовой выключатель
исполнение изделия	Защита установки
исполнение расцепителя макс. тока	ETU350
функция защиты расцепителя макс. тока	LSI
число полюсов	3
исполнение вспомогательного расцепителя	расцепитель напряжения (STL)
исполнение вспомогательного выключателя	3 выключателя вспомогательных цепей HQ

Общие технические данные

напряжение развязки / расчетное значение	800 V
рабочее напряжение / при переменном токе / расчетное значение	690 V
мощность потерь [Вт] / макс.	48 W
мощность потерь [Вт] / при расчетном значении тока / при переменном токе / в теплом рабочем состоянии / на каждый полюс	16 W
механический срок службы (коммутационных циклов) / типичный	25 000
коммутационная износостойкость / при AC-1 / при 380/415 В	12 000
коммутационная износостойкость / при AC-1 / при 690 В	8 400
характеристика изделия / для нейтрального провода / с возможностью дооснащения / защита от коротких замыканий и перегрузки	Нет
исполнение контроля замыканий на землю	Без
функция изделия	
• функция связи	Нет
• прочие измерительные функции	Нет
Масса нетто ME	2.396 kg

электричество

ток длительной нагрузки / расчетное значение / макс.	250 A
ток длительной нагрузки / расчетное значение	250 A
рабочий ток	
• при 40 °C	250 A
• при 45 °C	250 A
• при 50 °C	250 A
• при 55 °C	241 A
• при 60 °C	232 A
• при 65 °C	222 A
• при 70 °C	213 A

Коммутационная способность IEC 60947

класс коммутационной способности автоматического выключателя	H
ном. предельная отключающая способность при коротком замыкании (I_{cu})	
• при 240 В	110 kA
• при 415 В	85 kA
• при 440 В	85 kA
• при 500 В	55 kA
• при 690 В	3 kA
ном. рабочая отключающая способность при коротком замыкании (I_{cs})	
• при 240 В	110 kA
• при 415 В	85 kA
• при 440 В	85 kA
• при 500 В	55 kA
• при 690 В	3 kA
включающая способность при коротком замыкании (I_{cm})	
• при 240 В	242 kA
• при 415 В	187 kA
• при 440 В	187 kA
• при 500 В	121 kA
• при 690 В	4,5 kA

Настраиваемые параметры

характеристика изделия / при расцеплении типа L / включаемый/ выключаемый	Нет
регулируемый порог срабатывания тока уставки (I_r) / расцепителя типа L / при характеристике I_{2t}	
• мин.	100 A
• макс.	250 A
регулируемое время задержки при достижении порога срабатывания (t_r) / при расцеплении типа L / при характеристике I_{2t}	
• мин.	0,5 s
• макс.	15 s
регулируемый порог срабатывания тока уставки (I_{sd}) / расцепителя типа S / при характеристике I_{2t}	
• мин.	375 A
• макс.	2 500 A
регулируемое время задержки при достижении порога срабатывания (t_{sd}) / при расцеплении типа S / при характеристике I_{2t}	
• мин.	0,02 s
• макс.	0,4 s
регулируемый порог срабатывания тока уставки (I_i) / при расцеплении типа I	
• мин.	2 500 A
• макс.	2 500 A
регулируемое абсолютное значение ном. тока (I_{nN}) / при расцеплении типа N	
• мин.	0 A
• макс.	0 A
регулируемый порог срабатывания по току / расцепителя тока короткого замыкания мгновенного действия	
• мин.	2 500 A
• макс.	2 500 A
функция изделия / защита от замыканий на землю	Нет

Механическая конструкция

компонент изделия	
• расцепитель мин. напряжения	Нет
• расцепитель напряжения	Да
• сигнализатор срабатывания	Нет
высота [дюймов]	7,13 in
высота	181 mm
ширина [дюймов]	4,13 in

ширина	105 mm
глубина [дюймов]	3,39 in
глубина	86 mm

СВЯЗИ

расположение разъема питания / для главной цепи	Фронтальное подключение
исполнение разъема питания / для главной цепи	двусторонний Плоское винтовое соединение
вид подключаемых сечений проводов / для подключения плоской шины / мин.	13 x 1 mm
вид подключаемых сечений проводов / для подключения плоской шины / макс.	25 x 8 mm
исполнение поверхности / соединений / на верхней стороне выключателя (N, 1, 3, 5)	цвет: серебристый
исполнение поверхности / соединений / на нижней стороне выключателя (N, 2, 4, 6)	олово

Вспомогательный контур

число переключающих контактов / для вспомогательных контактов	3
---	---

Аксессуары

дополнение изделия / опциональный / электропривод заводской номер изделия	Да
<ul style="list-style-type: none"> • базового выключателя, входящего в комплект поставки 	#BEZUG!
<ul style="list-style-type: none"> • встроенных вспомогательных выключателей/ выключателей сигнализации 	3VA9988-0AA12
<ul style="list-style-type: none"> • встроенных вспомогательных расцепителей 	3VA9688-0BL30

условия окружающей среды

степень защиты IP / с лицевой стороны	IP40
окружающая температура	
<ul style="list-style-type: none"> • при эксплуатации / мин. 	-25 °C
<ul style="list-style-type: none"> • при эксплуатации / макс. 	70 °C
<ul style="list-style-type: none"> • при хранении / мин. 	-40 °C
<ul style="list-style-type: none"> • при хранении / макс. 	80 °C

Сертификаты

справочный идентификатор / согласно МЭК 81346-2:2009	Q
--	---

General Product Approval

EMC



[Confirmation](#)



[Miscellaneous](#)



Declaration of Conformity

Test Certificates

Marine / Shipping



[Type Test Certificates/Test Report](#)

[Miscellaneous](#)

[Special Test Certificate](#)



Marine / Shipping

other



[CCS / China Classification Society](#)

[Miscellaneous](#)

[Confirmation](#)

other

Environment

[Miscellaneous](#)

[Environmental Con-](#)

Дополнительная информация

Информация об упаковке

[Информация об упаковке](#)

Information- and Downloadcenter (Catalogs, Brochures,...)

<http://www.siemens.com/lowvoltage/catalogs>

Industry Mall (Online ordering system)

<https://mall.industry.siemens.com/mall/ru/ru/Catalog/product?mlfb=3VA2225-6HN32-0HD0>

Service&Support (Manuals, Certificates, Characteristics, FAQs,...)

<https://support.industry.siemens.com/cs/ww/ru/ps/3VA2225-6HN32-0HD0>

Image database (product images, 2D dimension drawings, 3D models, device circuit diagrams, ...)

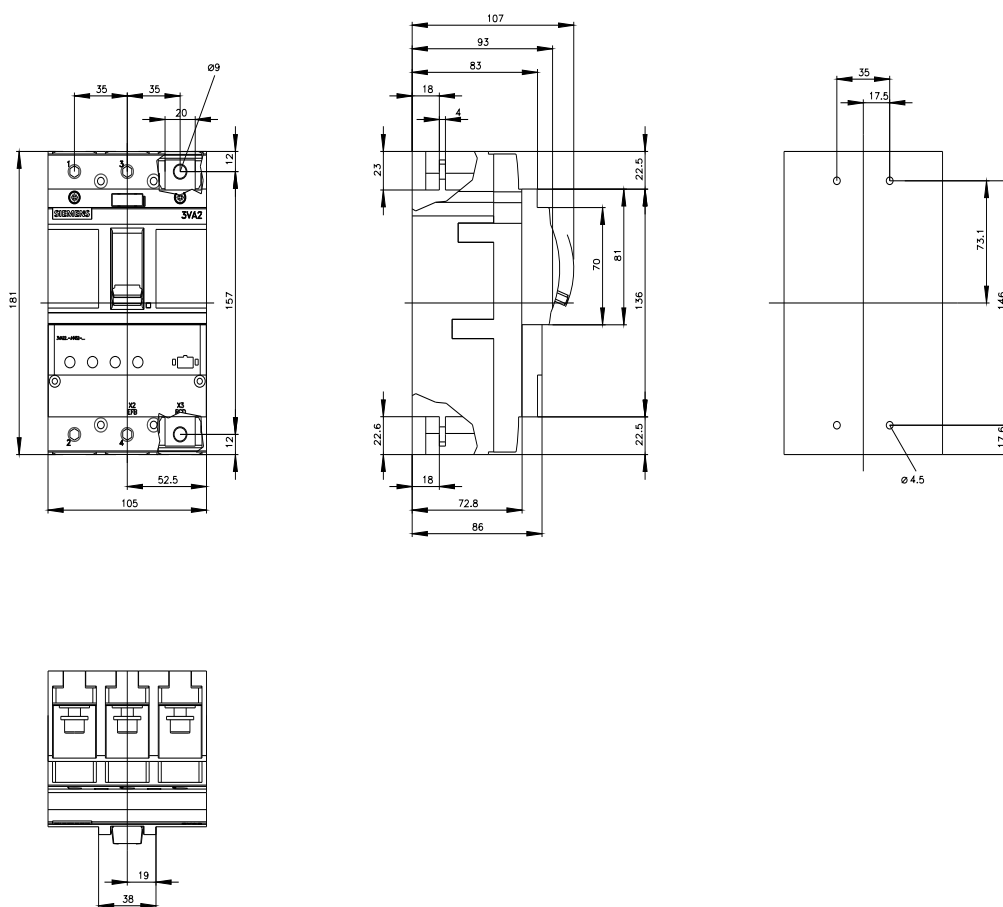
http://www.automation.siemens.com/bilddb/cax_en.aspx?mlfb=3VA2225-6HN32-0HD0

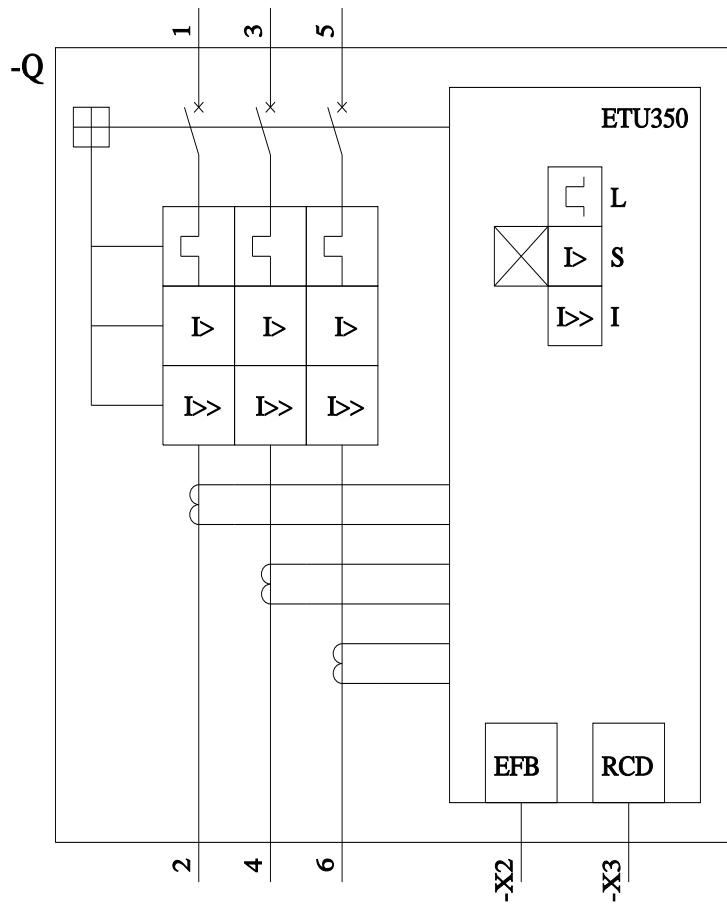
CAX-Online-Generator

<http://www.siemens.com/cax>

Tender specifications

<http://www.siemens.com/specifications>





последнее изменение:

21.07.2022 ↗

