



авт. выключатель 3VA2 IEC типоразм. 400 класс коммутационной способности M Icu = 55 кА @ 415 В 4-пол., защита оборудования ETU320, LI, In = 400 А защита от перегрузки Ir = 160...400 А защита от коротких замыканий Ii = 1,5...10 x In защита нейтрали регулируемая (ВЫКЛ., 50%, 100%) плоский винтовой зажим 4 доп. контакта HQ

версия	
торговая марка изделия	SENTRON
наименование изделия	Компактный силовой выключатель
исполнение изделия	Защита установки
исполнение расцепителя макс. тока	ETU320
функция защиты расцепителя макс. тока	LI
число полюсов	4
исполнение вспомогательного расцепителя	Без вспом. разъединителя
исполнение вспомогательного выключателя	4 выключателя вспомогательных цепей HQ
Общие технические данные	
напряжение развязки / расчетное значение	800 V
рабочее напряжение / при переменном токе / расчетное значение	690 V
мощность потерь [Вт] / макс.	96 W
мощность потерь [Вт] / при расчетном значении тока / при переменном токе / в теплом рабочем состоянии / на каждый полюс	32 W
механический срок службы (коммутационных циклов) / типичный	20 000
коммутационная износостойкость / при AC-1 / при 380/415 В	6 000
коммутационная износостойкость / при AC-1 / при 690 В	4 200
характеристика изделия / для нейтрального провода / с возможностью дооснащения / защита от коротких замыканий и перегрузки	Нет
исполнение контроля замыканий на землю	Без
функция изделия	
• функция связи	Нет
• прочие измерительные функции	Нет
Масса нетто ME	4.8 kg
электричество	
ток длительной нагрузки / расчетное значение / макс.	400 A
ток длительной нагрузки / расчетное значение	400 A
рабочий ток	
• при 40 °C	400 A
• при 45 °C	400 A
• при 50 °C	400 A
• при 55 °C	385 A
• при 60 °C	370 A
• при 65 °C	355 A
• при 70 °C	340 A
Коммутационная способность IEC 60947	

класс коммутационной способности автоматического выключателя	M
ном. предельная отключающая способность при коротком замыкании (Icu)	
• при 240 В	85 kA
• при 415 В	55 kA
• при 440 В	55 kA
• при 500 В	36 kA
• при 690 В	5 kA
ном. рабочая отключающая способность при коротком замыкании (Ics)	
• при 240 В	85 kA
• при 415 В	55 kA
• при 440 В	55 kA
• при 500 В	36 kA
• при 690 В	5 kA
включающая способность при коротком замыкании (Icm)	
• при 240 В	187 kA
• при 415 В	121 kA
• при 440 В	121 kA
• при 500 В	75,6 kA
• при 690 В	7,5 kA

Настраиваемые параметры

характеристика изделия / при расцеплении типа L / включаемый/ выключаемый	Нет
регулируемый порог срабатывания тока уставки (Ir) / расцепителя типа L / при характеристике I2t	
• мин.	160 A
• макс.	400 A
регулируемое время задержки при достижении порога срабатывания (tr) / при расцеплении типа L / при характеристике I2t	
• мин.	0,5 s
• макс.	17 s
регулируемый порог срабатывания тока уставки (Ii) / при расцеплении типа I	
• мин.	600 A
• макс.	4 000 A
регулируемое абсолютное значение ном. тока (InN) / при расцеплении типа N	
• мин.	200 A
• макс.	400 A
регулируемый порог срабатывания по току / расцепителя тока короткого замыкания мгновенного действия	
• мин.	600 A
• макс.	4 000 A
исполнение защиты нейтрального провода	C регулировкой OFF; 50%; 100%
функция изделия / защита от замыканий на землю	Нет

Механическая конструкция

компонент изделия	
• расцепитель мин. напряжения	Нет
• расцепитель напряжения	Нет
• сигнализатор срабатывания	Нет
высота \[дюймов]	9,76 in
высота	248 mm
ширина \[дюймов]	7,24 in
ширина	184 mm
глубина \[дюймов]	4,33 in
глубина	110 mm

СВЯЗИ

расположение разъема питания / для главной цепи	Фронтальное подключение
исполнение разъема питания / для главной цепи	двусторонний Плоское винтовое соединение
вид подключаемых сечений проводов / для подключения плоской шины / мин.	20 x 1 mm

вид подключаемых сечений проводов / для подключения плоской шины / макс.	35 x 10 mm
исполнение поверхности / соединений / на верхней стороне выключателя (N, 1, 3, 5)	цвет: серебристый
исполнение поверхности / соединений / на нижней стороне выключателя (N, 2, 4, 6)	цвет: серебристый

Вспомогательный контур

число переключающих контактов / для вспомогательных контактов	4
---------------------------------------------------------------	---

Аксессуары

дополнение изделия / опциональный / электропривод заводской номер изделия	Да
<ul style="list-style-type: none"> • базового выключателя, входящего в комплект поставки • встроенных вспомогательных выключателей/ выключателей сигнализации 	3VA2340-5HL42-0AA0 3VA9988-0AA12

условия окружающей среды

степень защиты IP / с лицевой стороны	IP40
окружающая температура	
<ul style="list-style-type: none"> • при эксплуатации / мин. • при эксплуатации / макс. • при хранении / мин. • при хранении / макс. 	-25 °C 70 °C -40 °C 80 °C

Сертификаты

справочный идентификатор / согласно МЭК 81346-2:2009	Q
------------------------------------------------------	---

General Product Approval

EMC



[Confirmation](#)



[Miscellaneous](#)



Declaration of Conformity

Test Certificates

Marine / Shipping



[Type Test Certificates/Test Report](#)

[Miscellaneous](#)

[Special Test Certificate](#)



Marine / Shipping

other



[CCS / China Classification Society](#)

[Confirmation](#)

[Miscellaneous](#)

other

Environment

[Miscellaneous](#)

[Environmental Confirmations](#)

Дополнительная информация

Информация об упаковке

[Информация об упаковке](#)

Information- and Downloadcenter (Catalogs, Brochures,...)

<http://www.siemens.com/lowvoltage/catalogs>

Industry Mall (Online ordering system)

<https://mall.industry.siemens.com/mall/ru/ru/Catalog/product?mlfb=3VA2340-5HL42-0AE0>

Service&Support (Manuals, Certificates, Characteristics, FAQs,...)

<https://support.industry.siemens.com/cs/ww/ru/ps/3VA2340-5HL42-0AE0>

Image database (product images, 2D dimension drawings, 3D models, device circuit diagrams, ...)

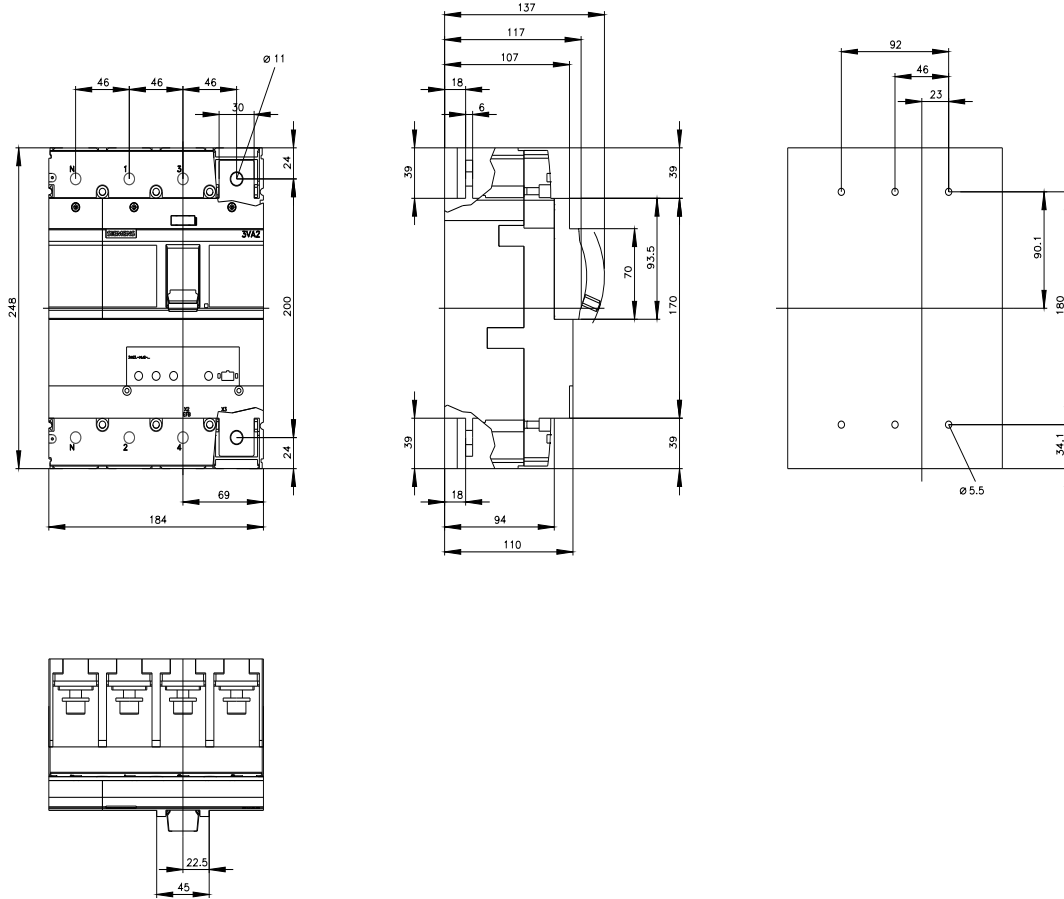
http://www.automation.siemens.com/bilddb/cax_en.aspx?mlfb=3VA2340-5HL42-0AE0

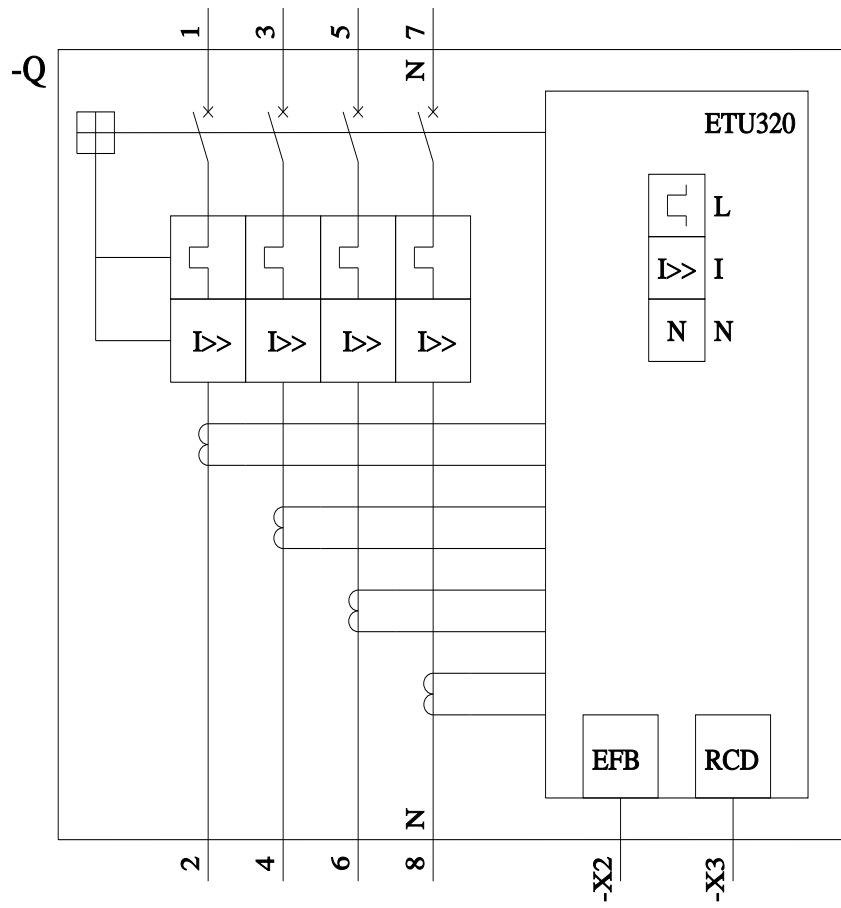
CAX-Online-Generator

<http://www.siemens.com/cax>

Tender specifications

<http://www.siemens.com/specifications>





последнее изменение:

21.07.2022 

